

Fakir

HAUSGERÄTE

INOVATOR X PLUS | 7286



DE Beutelloser Bürststaubsauger
EN Bagless Upright Vacuum Cleaner
TR Toz Torbasız Dik Şarjlı Sürürge
RU Вертикальный Пылесос Без Мешка
AR مكسة كهربائية بدون كيس
FA جاروی برقی عمودی بدون کیسه

DE Benutzerhandbuch
EN User Manual
TR Kullanım Kılavuzu
RU Руководство По Эксплуатации
AR دليل استخدام
FA استفاده دستگاه

DE Gewährleistungszertifikat
EN Warranty certificate
TR Garanti Belgesi
RU Гарантийный талон
AR شهادة الضمان
FA ضمانت نامه گارانتی

Deutsch	3
English.....	21
Türkçe.....	39
Русский	55
العربية.....	73
فارسی.....	89



Hinweise zur Bedienungsanleitung.....	4
Bedeutung der Symbole	4
Haftung	4
CE-Konformitätserklärung	5
Verwendungszweck	5
Unbefugtes Benutzen	5
Sicherheit ist wichtig	7
Sicherheitshinweise	7
Entpacken.....	12
Teilebeschreibungen.....	13
Technische Daten	14
Staubsauger vorbereiten	14
Batterieladung.....	14
Verwenden des Staubsaugers.....	15
Inbetriebnahme des Geräts.....	16
Aufbewahrung.....	17
Reinigung und Pflege	17
Fehlerbehebung.....	19
Recycling	20
Transport	20

DE

Sehr geehrter Kunde,

Wir danken Ihnen, dass Sie sich für Fakir Hausgeräte entschieden haben, die auf innovative Technologien gesetzt haben.

Wir möchten, dass Sie mit dem Fakir Inovator Staubsauger mit Akku ohne Staubbehälter, das mit hoher Qualität und Technologie hergestellt wird, den besten Ertrag erzielen. Bevor Sie das Produkt verwenden, bitten wir Sie daher, dieses Benutzerhandbuch sorgfältig zu lesen und es für zukünftige Zwecke aufzubewahren.

Hinweise zur Bedienungsanleitung

Diese Bedienungsanleitung soll Ihnen helfen, das Gerät ordnungsgemäß und sicher zu verwenden. Zu Ihrer eigenen Sicherheit und für die Sicherheit von anderen, lesen Sie die Bedienungsanleitung vor dem Betrieb des Produkts.

Bedeutung der Symbole

In dieser Anleitung werden Sie die folgenden Symbole sehen.



WARNUNG!

Dieses Zeichen kennzeichnet Gefahren, die zu Verletzungen oder zum Tod führen können.



VORSICHT!

Nennt Hinweise über die Risiken, die zu Schäden am Gerät führen könnte.



HINWEIS!

Hebt Tipps und andere nützliche Informationen in der Bedienungsanleitung hervor.

Haftung

Im Falle von Schäden, die auf die infolge einer Nichtbeachtung der Anweisungen dieser Bedienungsanleitung und auf eine Reparatur bei einer von Fakir nicht anerkannten Servicestelle zurückzuführen sind, übernimmt Fakir keinerlei Haftung.



CE-Konformitätserklärung

Dieses Gerät entspricht den Anforderungen der EU-Richtlinie 2014/30/EC über die elektromagnetischen Verträglichkeit und der EU-Richtlinie 2014/35/EG über die Niederspannung, sowie allen weiteren relevanten europäischen Richtlinien. Dieses Produkt trägt die CE-Kennzeichnung auf dem Typenschild des Gerätes.

Fakir Elektrikli Ev Aletleri Dış Tic. A.Ş. behält sich das Recht vor, Änderungen an Design und Ausstattung vorzunehmen.

Verwendungszweck

Dieses Produkt ist für den Einsatz im Haushalt konzipiert. Nicht für den gewerblichen oder industriellen und Gebrauch geeignet. Andernfalls bei Defekten, die auf anderweitige Anwendung zurückzuführen sind, werden unsere autorisierten Service außerhalb des Garantiefumfangs Ihnen behilflich sein.

Unbefugtes Benutzen

Bei der nachstehend beschriebenen unbefugten Verwendung kann das Gerät Schäden oder Verletzungen verursachen.

- Dieses Gerät ist nicht für Personen mit geistiger Behinderung oder Personen geeignet, die nicht über genügend Informationen verfügen, um solche Geräte zu verwenden. Bitte erlauben Sie solchen Personen nicht, das Gerät zu benutzen.
- Das Gerät ist kein Spielzeug. Lassen Sie aus diesem Grund niemals Kinder mit dem Gerät spielen und seien Sie vorsichtiger, wenn sich Kinder in Ihrer Nähe befinden.
- Halten Sie kleine Verpackungsstücke und Plastiktüten von Kindern fern. Andernfalls können sie sich durch Verschlucken verletzen, insbesondere die Verpackungsbeutel können Erstickungsgefahr verursachen.

**WARNUNG!**

- Dieses Gerät kann von Kindern ab 8 Jahren verwendet werden. Wenn Personen mit eingeschränkten körperlichen, sensorischen oder geistigen Fähigkeiten oder Erfahrungen und Kenntnissen Kontrolle und Anweisungen zur sicheren Verwendung des Geräts erhalten und die Gefahren verstehen.
- Die Kinder dürfen nicht mit dem Gerät spielen.
- Die Reinigung und Verwendung darf ohne Aufsicht nicht von Kinder vorgenommen werden.
- Verpackung außerhalb der Reichweite von Kindern aufbewahren. Erstickungsgefahr!
- Kinder unter 3 Jahren sollten vom Gerät ferngehalten werden, wenn sie nicht ständig überwacht werden.
- Dieses Gerät darf nur von Personen (einschließlich Kindern) mit eingeschränkten physischen, sensorischen oder mentalen Fähigkeiten oder mangelnder Erfahrung und/oder Wissen unter der Aufsicht einer Person, die für ihre eigene Sicherheit verantwortlich ist oder in Übereinstimmung mit den Anweisungen dieser Person verwendet werden.
- Um zu verhindern dass Sie mit dem Gerät spielen müssen die Kinder unter Aufsicht gehalten werden.
- Dieses Gerät sollte nicht für Spielzwecke verwendet werden.
- Kinder, die älter als 3 Jahre und jünger als 8 Jahre sind, können das Gerät nur dann ein- und ausschalten, wenn sie unter Aufsicht stehen oder über die sichere Verwendung des Geräts informiert sind und wenn sie die vom Gerät ausgehende Gefahr verstehen. In einem solchen Fall muss sich das Gerät in der normalen Gebrauchsposition befinden oder ordnungsgemäß installiert sein.
- Kinder, die älter als 3 Jahre und jünger als 8 Jahre sind, dürfen das Gerät nicht an die Steckdose anschließen, irgendwelche Einstellungen am Gerät vornehmen und keine Reinigungs- oder Wartungsarbeiten durchführen.
- Das Gerät darf nicht ohne Aufsicht verwendet werden.



Sicherheit ist wichtig

- Lassen Sie aus diesem Grund niemals Kinder mit dem Gerät spielen und seien Sie vorsichtiger, wenn sich Kinder in Ihrer Nähe befinden. Halten Sie kleine Verpackungsstücke und Plastiktüten von Kindern fern.
- Andernfalls können sie sich durch Verschlucken verletzen, insbesondere die Verpackungsbeutel können Erstickungsgefahr verursachen. Zur Vermeidung von Gefahren wie Bränden, Stromschlägen und Verletzungen;
- Prüfen Sie vor dem Einsatz des Geräts, ob die Spannung Ihres Stromnetzes mit Ihrem Gerät übereinstimmen.
- Dieses Gerät ist kein Spielzeug. Lassen Sie aus diesem Grund niemals Kinder mit dem Gerät spielen und seien Sie vorsichtiger, wenn sich Kinder in Ihrer Nähe befinden.
- Überprüfen Sie das Gerät vor der ersten Verwendung auf Beschädigungen oder Fehlfunktionen. Verwenden Sie das Gerät nicht, wenn es zu Fehlfunktionen oder Materialschäden kommt, und wenden Sie sich an den autorisierten Fakir-Kundendienst.

Sicherheitshinweise

Zur Vermeidung von Brand, Stromschlag und Verletzungen bei Verwendung eines elektrischen Geräts sollten immer folgende Vorkehrungen getroffen werden;

- Verwenden Sie zum Laden der Batterien nur die mit diesem Gerät gelieferte Wechseleinheit.
- Wenn der Adapter des Geräts defekt ist, muss er vom Hersteller, Servicetechniker oder einer ähnlichen Person ausgetauscht werden, um gefährliche Situationen zu vermeiden.
- Stellen Sie vor dem Austausch von beweglichem Zubehör oder zugänglichen Teilen während des Vorgangs, vor der Montage und Demontage, vor der Reinigung oder Wartung sicher, dass das Gerät ausgeschaltet ist.
- Trennen Sie den Adapter immer von der Stromquelle, bevor Sie ihn montieren, zerlegen oder reinigen.

DE

- Verwenden Sie das Gerät niemals, wenn der Adapter oder Stecker beschädigt ist, nicht ordnungsgemäß funktioniert, wenn es fallen gelassen oder beschädigt wurde. In diesem Fall bringen Sie das Gerät zum autorisierten Dienst, um seine Sicherheit und Funktionalität zu überprüfen.
- Verwenden Sie den Staubsauger nur mit einem ordnungsgemäß installierten Filtersystem, um eine Beschädigung des Motors zu vermeiden.
- Tauchen Sie den Motorteil des Staubsaugers niemals (auch nur teilweise) in Wasser und schützen Sie ihn vor Feuchtigkeit!
- Vermeiden Sie bei Verwendung des Staubsaugers den Kontakt mit der rotierenden Bürste (z.B. lose Kleidung, Haare, Finger, Schmuck, Armbänder usw.).
- Verwenden oder betreiben Sie den Staubsauger nicht über dem Ladeständer und wenn er aufgeladen wird.
- Wenn die Batterie aufgeladen ist, erwärmt sich das Ladegerät normalerweise.
- Schalten Sie den Staubsauger immer zuerst aus und zweitens den Adapter aus der Stromversorgung. Entleeren Sie erst nach diesen Vorgängen den Staubbehälter, reinigen / ersetzen Sie die Filter, reinigen Sie den Staubsauger oder das Zubehör.
- Lassen Sie das Produkt niemals unbeaufsichtigt, während es läuft!
- Stellen Sie keine Gegenstände auf das Gerät.
- Bringen Sie das Saugloch oder Zubehör des Staubsaugers nicht in die Nähe Ihrer Augen und Ohren und führen Sie es nicht in Körperlöcher ein!
- Betreiben Sie niemals ein gefiltertes oder ungefiltertes Gerät, das nicht ordnungsgemäß installiert ist.
- Bevor Sie den Staubsauger in Betrieb nehmen, überprüfen Sie bitte, ob alle Verriegelungsmechanismen in der richtigen Position sind.
- Verwenden Sie den Staubsauger nicht grob!
- Schalten Sie den Staubsauger immer aus, wenn Sie die Batterie aufladen und den Staubsauger verwenden.



- Laden Sie die Batterie bei normaler Raumtemperatur auf. Setzen Sie die Batterie keinen Temperaturen über 50 °C aus. Andernfalls wird die Batterie des Geräts beschädigt.
- Wenn Elektrolyt aus der Batterie austritt, laden Sie die Batterie nicht auf.
- Das Austreten von Elektrolyt aus der Batterie wird durch Überlastung des Staubsaugers und Verwendung des Geräts bei extremen Temperaturen verursacht. Wenn der Elektrolyt auf Ihren Körper spritzt, waschen Sie den betroffenen Bereich mit Wasser und Seife und tragen Sie Zitronensaft vorsichtig mit Essig auf. Spülen Sie das betroffene Auge bei Kontakt mit den Augen einige Minuten lang mit sauberem Wasser aus und suchen Sie sofort einen Arzt auf.
- Wenn Sie die Batterie nicht verwenden, halten Sie ihn von allen Metallgegenständen wie Büroklammern, Münzen, Schlüsseln, Nägeln, Schrauben oder anderen kleinen Metallgegenständen fern, die einen Kurzschluss der Batteriehalterungen verursachen können. Der Kurzschluss der Batteriesteckdosen kann zu Verbrennungen oder Bränden führen.



VORSICHT!

Halten Sie die Batterie von Feuer fern. Es besteht Explosionsgefahr!

- Batterien werden während des normalen Betriebs nicht entfernt. Entfernen Sie die Batterien nur, wenn das Gerät entsorgt werden soll.
- Führen Sie keine Finger oder andere Gegenstände in die Einlass- und Auslasslöcher des Geräts ein. Wenn die Öffnungen/ Gegenstände für den Luftstrom verstopft sind (z.B. Zubehör), schalten Sie das Gerät aus und entsperren Sie es.
- Ladeständer, Staubsaugern und Ausrüstung von brennbaren Gegenständen (z.B. Gardinen, Vorhänge, Holz, usw.)

DE

Wärmequellen (z.B. Ofen, usw.) und nasse Oberflächen (z.B. Spüle, Badewanne usw.) Sie trocknen entfernt genug Abstand.

- Saugen Sie keine nassen oder feuchten Bodenbeläge ab, verwenden Sie den Staubsauger nicht in offenen Bereichen! Es besteht die Gefahr einer übermäßigen Feuchtigkeitsansammlung und einer Beschädigung des Geräts. Dieser Mangel ist nicht durch die Garantie abgedeckt.
- Staubsaugen Sie niemals Flüssigkeiten!
- Beim Staubsaugen einiger Teppicharten kann statische Elektrizität entstehen.
- Scharfe Gegenstände (z.B. Glasstücke), heiße, brennbare, explosive Substanzen (z.B. Asche, heiße Zigarettenkippen, Benzin, Verdünner und Aerosoldampf) oder Öle (z.B. festes Öl, Flüssigöl), Verbrennungsmittel (z.B. Säure, Lösungsmittel) nicht absaugen. Das Staubsaugen bestimmter Gegenstände kann Staubfilter und Staubsauger beschädigen.
- Die Poren der Filter können beim Absaugen von sehr feinem Staub verstopfen. Somit nimmt die Luftdurchlässigkeit ab und die Saugleistung nimmt ab. In diesem Fall sollten die Filter gereinigt werden, bevor die Kammer voll ist. Verwenden Sie keinen Staubsauger, um den während / nach dem Bau entstehenden Schmutz wie Gipskartonpulver, feinen Sand, Zement, Baupulver, Putzteile und dergleichen abzusaugen. Wenn diese Verunreinigungen mit losen Baumaterialien in Wechselwirkung treten, können Sie eine Beschädigungsgefahr darstellen. Die Garantiereparatur deckt dies nicht ab.
- Der Staubsauger ist nicht zum Staubsaugen von Substanzen geeignet, die die menschliche Gesundheit schädigen können.
- Das Gerät darf nicht in feuchten oder nassen Umgebungen und in Umgebungen verwendet werden, in denen Brand- oder Explosionsgefahr besteht (in denen Chemikalien, Kraftstoffe, Öle, Gase, Farben und andere brennbare oder flüchtige Substanzen gelagert werden).
- Setzen Sie den Staubsauger niemals Witterungseinflüssen aus

(Regen, Frost, direkte Sonneneinstrahlung usw.).

- Wenn der Adapter des Geräts defekt ist, muss er vom Hersteller, Servicetechniker oder einer ähnlichen Person ausgetauscht werden, um gefährliche Situationen zu vermeiden.
- Das Netzkabel darf nicht durch scharfe oder heiße Gegenstände beschädigt, Feuer ausgesetzt, in Wasser getaucht oder über scharfe Kanten gebogen werden.
- Wenn Sie ein Verlängerungskabel verwenden müssen, muss es intakt sein und den geltenden Normen entsprechen.
- Überprüfen Sie regelmäßig den Zustand des Netzkabels des Geräts.
- Verwenden Sie zur Gewährleistung der Sicherheit und des ordnungsgemäßen Betriebs des Geräts nur vom Hersteller zugelassene Originalersatzteile und -zubehörteile.
- Verwenden Sie dieses Gerät nur für den in diesem Handbuch beschriebenen Zweck. Verwenden Sie das Gerät nicht für andere Zwecke.



WARNUNG!

Bei unsachgemäßer Handhabung des Geräts besteht Verletzungsgefahr (nicht gemäß Bedienungsanleitung).

- Der Hersteller haftet nicht für Schäden, die durch unsachgemäßen Gebrauch des Geräts verursacht wurden, und die Garantie für Zubehör und das Gerät gilt nicht, wenn die oben genannten Sicherheitshinweise nicht beachtet werden. Die Filter gemäß den Anweisungen in Abschnitt IV, V nicht regelmäßig austauschen oder warten, sowie die Verwendung von nicht originalen Filtern, die zu Fehlfunktionen oder Beschädigungen des Staubsaugers führen, wird ebenfalls als Missbrauch des Geräts angesehen.
- **SPEICHERN SIE DEN BENUTZERHANDBUCH FÜR DIE ANWENDUNG IN DER ZUKUNFT.**



VORSICHT!

Bitte lesen Sie die Sicherheitsregeln und Bedienungsanleitungen in der Bedienungsanleitung.
Bitte bewahren Sie das Benutzerhandbuch zum späteren Nachschlagen auf.

Entpacken

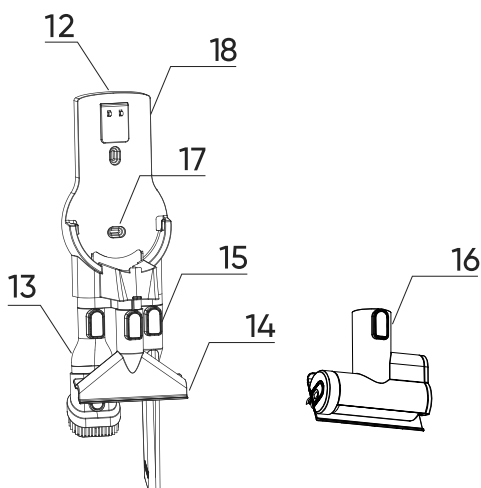
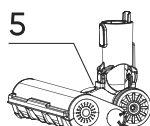
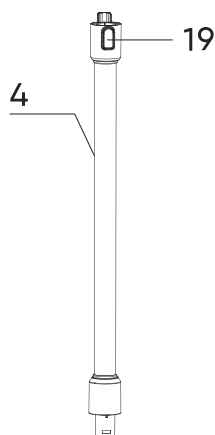
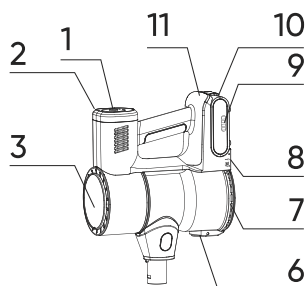


Nehmen Sie das Gerät und das Zubehör vor der ersten Verwendung aus der Verpackung und überprüfen Sie sie auf Beschädigungen und Fehler. Sollte das Gerät einen Schaden oder einen anderen Mangel aufweisen, dürfen Sie das Gerät auf keinen Fall einschalten. Wenden Sie

sich in diesem Fall an einen autorisierten Fakir-Kundendienst.

- Instandsetzungen müssen unbedingt durch den autorisierten Fakir Kundendienst durchgeführt werden. Nicht ordnungsgemäß durchgeführte Reparaturen oder Reparaturen durch nicht autorisierte Personen können dem Benutzer schaden.
- Versuchen Sie an die Stelle Ihres Geräts, wo sich die Ein/Aus-Taste befindet kein Loch oder keine Spalte zu öffnen.

Teilebeschreibungen



- | | |
|---|---|
| 1. Ein-/Aus-Taste | 11. Batterieladeanschluss |
| 2. Modusauswahltasten | 12. Ladekabelaufbewahrung |
| 3. Hauptbildschirm | 13. Borstiger Möbelaufsatz |
| 4. Metall-Vakuumröhre | 14. Möbel - Polsterbürste |
| 5. Turbo-Bodendüse | 15. Fugen-/Eckendüse: |
| 6. Taste zum Entnehmen des Staubbehälters | 16. Spezial-Haarsammler Mini-Turboaufsatz (für Haare und Menschenhaare) |
| 7. Staubbehälter | 17. Position der Wandbefestigungsschraube |
| 8. Taste zum Entnehmen des Staubbehälters | 18. Wandladegerät |
| 9. Batteriefach | 19. Entriegelungstaste für Vakuumröhre |
| 10. Batteriefach-Auswurfaste | |

DE

Technische Daten

Batterie	: 25.9V 2500mAh Li-ion Batterie
Adaptiereingang	: 100-240V~ 50/60Hz 0.8A
Ausgang	: 30.0V= 0.8A 24.0W
Motorleistung	: 350W BLDC Motor (Einheit) 20W DC Motor (Bürste)
Ladedauer der Batterie	: 3-3.5 Stunden
Nutzdauer	: Hoch: >=12 Min., Mittel: >=21 Min., Niedrig: >=40 Min.
Staubaufnahmekapazität	: 0.5 Liter
Filter	: H10 HEPA
Lebensdauer	: 10 Jahre
Nutzdauer in der Hand	: Hoch: >=14 Min., Mittel: >=22 Min., Niedrig: >=44 Min.

Staubsauger vorbereiten

Entfernen Sie alle Verpackungsmaterialien, Staubsauger und Zubehör. Entfernen Sie alle möglichen Klebefolien, Aufkleber oder Papier vom Gerät.

Montage des Staubsaugers

- Um den Staubsauger zusammenzubauen, heben Sie zuerst die Walzenabdeckung (5) an und legen Sie die Bürste, die Sie verwenden möchten, hinein und schließen Sie die Bürstenabdeckung.
- Stecken Sie das Rohr (4) in das Fach in der Bürstenaufnahme und vergewissern Sie sich, dass die Verriegelung richtig sitzt, ein Klicken sollte zu hören sein.
- Setzen Sie den Aufsatz des Reinigers mit dem Motor in die Aufnahme am Ende des Rohres und vergewissern Sie sich, dass die Verriegelung vollständig sitzt, ein Klicken sollte zu hören sein.
- Setzen Sie den Akku (9) des Gerätes in die Aufnahme im Aufsatzfach und legen Sie ihn ein, ein Klicken sollte zu hören sein.

Batterieladung

Schalten Sie den Staubsauger vor dem Laden aus!

- Stellen Sie den elektrischen Staubsauger in den Ladeständer. Bei der ersten Verwendung muss der Akku zuerst vollständig verbraucht werden und dann muss der Akku vollständig geladen werden.
- Verbinden Sie den Ständer über den Adapter mit dem Stromnetz. Die Akkuladung wird durch die Leuchtanzeige angezeigt.
- Der Akku ist nach ca. 3-5 Stunden vollständig aufgeladen.
- Das Gerät ist mit einem automatischen Überladeschutz ausgestattet. Das Aufladen wird nach Erreichen des maximalen Ladezustands ausgeschaltet.



VORSICHT!

- Der Staubsauger kann aufgeladen werden, wenn der Akku an der Wand befestigt (18) oder der Akku in das Ladegerät (11) eingesetzt ist.
- Wenn die Saugleistung des Staubsaugers schwach ist, legen Sie ihn in das Ladegerät.
- Während das Gerät aufgeladen wird, leuchten die gelben Anzeigeleuchten. Wenn alle Anzeigeleuchten leuchten und nicht mehr blinken, ist das Gerät vollständig aufgeladen.
- Wenn Sie die Batterie zum ersten Mal oder nach längerer Lagerung aufladen, werden ca. 60% seiner Gesamtkapazität aufgeladen. Die Batterie ist nach wiederholtem Entladen und wiederholtem Laden zu 100% aufgeladen.
- Nach längerem oder heißem Gebrauch kann sich die Batterie überhitzen. Warten Sie, bis die Batterie seine normale Temperatur erreicht hat, bevor Sie ihn aufladen.
- Wenn das Gerät täglich verwendet wird, ziehen Sie nicht das Netzkabel ab, damit das Gerät immer voll aufgeladen ist. Eine Überladung der Batterie wird verhindert. Wenn Sie längere Zeit (länger als einen Tag) nicht zu Hause sind, ziehen Sie das Netzkabel ab, um die Batterielaufzeit zu verlängern.
- Um eine längere Lebensdauer der Batterie zu gewährleisten, empfehlen wir, die Batterie viermal im Jahr nach dem vollständigen Entladen vollständig aufzuladen.

Verwenden des Staubsaugers

- Verwenden Sie je nach gewählter Reinigungsaktivität entweder den Staubsauger allein oder wählen Sie ähnliches Zubehör (5, 13, 14, 15, 16).
- Ihr Turboaufsatz verfügt über speziell für Teppiche und Hartböden hergestellte Bürsten. Sie können die Bürste mit weicher Textur für harte Böden und die Bürste mit Borsten für Teppiche verwenden. Details zur Installation der Bürsten finden Sie im Rest der Bedienungsanleitung.
- Um die Bürste des Turboaufsatzes auszutauschen, trennen Sie diese zuerst vom Metall-Unterdruckrohr. Drehen Sie dann das Gerät auf den Kopf und drücken Sie den gelben Verriegelungsknopf an der Unterseite in die angezeigte Richtung und öffnen Sie die seitliche Abdeckung, indem Sie sie nach oben schieben und zu sich hin ziehen. Sie können die gewünschte Bürste einsetzen und wieder anbringen. Richten Sie zur Montage den Pfeil auf der Abdeckung auf den Punkt auf der zu befestigenden Fläche aus und drehen Sie ihn nach unten.
- Die Polster-Turbobürste (14) ist für ein effektives Saugen ausgelegt.
- Mit dem 15 Zubehör können Sie schwer zugängliche Stellen und enge Räume reinigen.
- Mit den 16 Zubehörteilen können Sie Tierhaare und menschliche Haarreste reinigen.
- Zum Saugen verschiedener Möbelarten wird das Zubehör 13 und 14 empfohlen.



VORSICHT!

- Wenn die rotierende Bürste bei Verwendung des Turbo-Bodenaufsatzes 5 oder dem Mini-Turboaufsatz 16 blockiert ist, (z.B. durch Ansaugen großer Fremdkörper, Wickelflor-Teppiche und Fäden oder Haare darauf usw.)
- Schalten Sie den Staubsauger mit der Taste 1 aus.
- Beseitigen Sie dann die Ursache der Blockierung oder reinigen Sie gegebenenfalls die rotierende Bürste (siehe. V. WARTUNG).

Inbetriebnahme des Geräts

1. Elektrischen Staubsauger einschalten/ausschalten

Der elektrische Staubsauger kann mit der Taste 1 ein- und ausgeschaltet werden.

2. Einstellung der Saugleistung

Drei Saugleistungsstufen (hoch / rotes Licht - mittel / blaues Licht - schwach / grünes Licht) stehen zur Verfügung. Die Saugleistung wird mit der Taste Nr. 2 eingestellt. Wird die Taste 2 Sekunden lang gedrückt, wird automatisch auf die Saugstufe umgeschaltet. Die automatische Saugstufe erhöht und verringert ihre Leistung je nach Untergrund und Staubaufnahme und sorgt für eine optimale Nutzung.



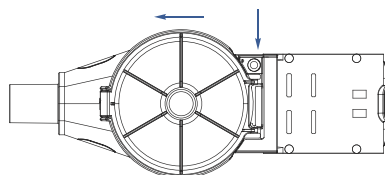
HINWEIS!

Der Staubsauger ist beim Einschalten auf niedrige Saugleistung eingestellt.

Staubbehälter (7)

Entfernen des Staubbehälters:

- Trennen Sie das Gehäuse des Staubsaugers, indem Sie den Saugrohtrenntaste (19) drücken.
- Drücken Sie die Auswurfaste des Staubbehälters (8) und ziehen Sie den Aufsatz des Staubsaugers zu sich heran.



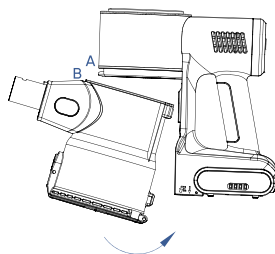
- Wenn Sie der Meinung sind, dass die Saugleistung des Staubsaugers verringert ist, stellen Sie sicher, dass der Staubbehälter nicht voll ist, und leeren Sie ihn gegebenenfalls.



HINWEIS!

Wir empfehlen, den Staubbehälter nach jedem Gebrauch zu entleeren.

- Um den Staubbehälter zu öffnen, können Sie ihn durch Drücken der Taste Nr. 6 öffnen.
- Nach insgesamt fünfmaligem Entleeren des Behälters empfehlen wir, das Filtersystem gründlich zu reinigen, um abgesetzten Staub zu entfernen.
- Drücken Sie die Verschlusstaste des Behälters (8) und nehmen Sie dann den Staubbehälter (7) aus dem Staubsauger.
- Ziehen Sie den HEPA-Filter aus der Aufnahme, indem Sie den Spezialluftfilter herausziehen und gegen den Uhrzeigersinn abschrauben. Schütten Sie den Staub aus dem HEPA-Filter in einen Mülleimer.
- Sie können den Filter vorsichtig unter warmem und leicht geöffnetem Wasserhahn waschen. Halten Sie den Filter in einem bestimmten Winkel, damit Wasser den Schmutz in den Falten wäscht.
- Drehen Sie den Filter um 180° und lassen Sie das Wasser aus den Falten in die entgegengesetzte Richtung fließen. Setzen Sie diesen Vorgang fort, bis der Filter gereinigt ist.
- Ersetzen Sie den Filter nach dem Trocknen mit dem UP-Etikett (oben) nach oben.



Aufbewahrung

- Bewahren Sie das Gerät an einem trockenen, staubfreien Ort außerhalb der Reichweite von Kindern auf. Stellen Sie den Staubsauger nicht auf eine raue Oberfläche!
- Der Besen sollte auf eine ebene Fläche gestellt werden, auf der keine Kippgefahr besteht.
- Bewahren Sie das Ladekabel bei Nichtgebrauch des Geräts in seinem Behälter (12) auf.

Reinigung und Pflege

Trennen Sie den Ladeadapter vom Gerät, bevor Sie Wartungsarbeiten durchführen. Reinigen Sie die Oberfläche des Staubsaugers und den Ladeadapter mit einem weichen, feuchten Tuch. Verwenden Sie keine scheuernden und scharfen Reinigungsmittel! Trocknen Sie niemals Plastikformen auf einer Wärmequelle (z.B. Heizung, Elektro- / Gasherd). Überprüfen Sie die Bodendüsenbürste und den Hauptkörpergriff (über dem Behälter) und reinigen Sie sie gelegentlich. Öffnen Sie die Verstopfung und entfernen Sie den Abfall.

DE

Bodendüse, rotierende kleine Turbobürste

Wischen Sie die Bodendüse mit einem feuchten Tuch ab. Stellen Sie sicher, dass sich nach jedem Staubsaugen kein Schmutz in der rotierenden Bürste befindet. Wenn die Bürste verschmutzt ist, trennen Sie sie von der Bodendüse. Jetzt können Sie die Bürste leicht reinigen (vorsichtig unter fließendem Wasser reinigen). Trocknen Sie nach dem Waschen der Walzenbürste den Schaft (kunststoffähnliche Kunststoffposition) am Ende der Bürste mit einem feuchten Tuch, um Rost zu vermeiden.



VORSICHT!

Waschen Sie die Bodendüse nicht in direkt fließendem Wasser, da dies den Motor und die Elektronik beschädigen kann.



VORSICHT!

- Maximale Saugwirkung wird mit einem sauberen Filter und einer leeren Kammer erreicht.
- Verwenden Sie zum Reinigen des Filters keine scharfen Reinigungsmittel oder heißes Wasser. Vermeiden Sie grobes Waschen.
- Der Filter ist nicht zum Waschen in der Spülmaschine vorgesehen.
- Durch Reinigen des Filters wird die ursprüngliche Farbe nicht wiederhergestellt, die Filtereigenschaften werden jedoch wiederhergestellt.
- Wir empfehlen die Verwendung einer chemischen Reinigungsmethode, um die Filterparameter des HEPA-Filters beizubehalten.
- Der HEPA-Filter kann nur einmal gewaschen werden. Danach muss ein neuer Filter gekauft werden.
- Wird die Filterreinigung nicht beachtet, kann der Staubsauger ausfallen!
- Stellen Sie sicher, dass die Kontaktflächen und Dichtungen funktionsfähig sind.
- Sie können Ersatz-Hepa-Filter bei autorisierten Fakir-Kundendiensten kaufen.



HINWEIS!

Wir empfehlen, dass Sie Ihren Hepa-Filter alle 6 Monate wechseln, um eine hohe Leistung Ihres Produkts zu erzielen.

Staubbehälter

Waschen Sie den Staubbehälter gemäß den obigen Anweisungen in fließendem Wasser und trocknen Sie ihn leicht ab.



VORSICHT!

Der Staubbehälter ist nicht reinigungsbeständig in der Spülmaschine.



HINWEIS!

Überprüfen Sie vor dem Anruf beim Kundendienst, ob Sie das Problem/den Fehler selbst beheben können. Informationen hierzu finden Sie im Abschnitt "FEHLERSUCHE". Wenn Sie das Problem/den Fehler nicht beheben können, rufen Sie bitte den Kundendienst: Bitte Modellnamen und die Seriennummer vor dem Anruf bereithalten. Diese Informationen können Sie aus dem TYPENSCHILD Ihre Gerätes entnehmen. Hotline: (+90 212) 444 0 241

Fehlerbehebung

Problem	Ursache	Lösung
Motor läuft nicht	Batterie ist leer.	Batterie aufladen
Der Staubsauger lädt nicht auf	Kein Strom in der Steckdose	Überprüfen Sie, ob die Leistungsschalter geöffnet sind
	Ladeadapter oder Kabel ist beschädigt	Wenden Sie sich an ein autorisiertes Servicecenter
Überhitzung des Staubsaugers	Das Filtersystem ist verschmutzt	Leeren Sie den Staubbehälter und reinigen Sie das Filtersystem ordnungsgemäß
Die Saugleistung reicht nicht aus	Regelung ist auf Position I.	Regelung auf III. einstellen
	Staubbehälter voll	Leeren Sie die Behälter
	Filter verstopft	Filter reinigen oder austauschen
	Die Verwendung von Zubehör ist untersagt	Hindernisse entfernen

DE

Recycling

Wenn die Lebensdauer des Geräts abgelaufen ist, schneiden Sie das Netzkabel ab und machen Sie es unbrauchbar.

Entsorgen Sie das Gerät entsprechend der in Ihrem Land geltenden Umweltvorschriften.



Elektromüll sollte nicht mit normalem Abfall entsorgt werden.

Entsorgen Sie das Gerät in Abfallbehälter, die für Elektromüll vorgesehen sind.

Die Verpackungselemente des Geräts sind aus recyclefähigem Material hergestellt.



Entsorgen Sie diese in Recycling-Mülleimern



Das Produkt entspricht der WEEE-Richtlinie.

Transport

Um zu verhindern, dass das Gerät Transportieren Sie Ihr Gerät, wenn möglich, in Originalverpackung und/oder einem stabilen, gut gepolsterten Paket, um es beim Transport vor Schaden zu schützen.



About Using Instructions.....	22
Symbols and Their Meanings	22
Liability	22
CE Declaration of Conformity	22
Intended Use	23
Unauthorized Use.....	23
Safety is Important	25
Safety Warnings	25
Unpacking.....	29
Part Descriptions	30
Technical Information.....	31
Preparing the Vacuum Cleaner.....	31
Charging the Battery.....	31
Using the Vacuum Cleaner.....	32
Operation of the Appliance	33
Storage	34
Cleaning and Maintenance of the Appliance	35
Troubleshooting	36
Recycling	37
Shipping.....	37

EN

Dear Customer,

We wish you to enjoy your product and thank you for choosing Fakir Hausgeräte which leads the way of innovative technologies.

We hope you to get the best out of Fakir Inovator Bag-Free Cordless Vacuum Cleaner, produced with high quality and technology. Therefore, we kindly ask you to read this User Manual carefully before using the product for the first time and keep it safe for future reference.

About Using Instructions

These using instructions are intended for the smooth and safe use of the appliance. For your safety and that of others, please read the user manual carefully before using the appliance for the first time.

Symbols and Their Meanings

You will see the following symbols in this manual.



WARNING!

This sign indicates hazards that may cause injuries or death.



CAUTION!

It indicates the notifications about risks that may result in damage to the appliance.



NOTE:

This highlights the tips and other useful information provided in the user manual.

Liability

In case of any damage that may occur as a result of non-compliance with the instructions in this user manual, and the device is repaired in a place other than Fakir Authorized Services and used outside its own area, Fakir Elektrik Ev Aletleri Diş Tic. A.Ş. assumes no liability.

CE Declaration of Conformity

This appliance complies with the European Directive 2014/30/EU on Electromagnetic Compatibility and Low Voltage Directive 2014/35/EU. The appliance bears the CE marking on the appliance type label.

Fakir Elektrikli Ev Aletleri Diş Tic. A.Ş. reserves the right to change the design and equipment.



Intended Use

This product model is designed for household use. It is not intended to be operated for commercial or industrial purposes. The authorized services will provide their services out of warranty cover in case of any failure caused by such operation in the contrary.

Unauthorized Use

In case of the unauthorised use described below, the appliance may be damaged or cause injury;

- This appliance is not suitable for people who are mentally challenged or who do not have enough information to use such devices. Please do not ever allow such people to use the appliance.
- This electrical appliance is not a toy. Thus, never let your children play with the appliance and be more careful when there are children around.
- Keep small parts of the packaging and plastic bags away from children. Otherwise, they may hurt themselves by ingesting these items, particularly the packaging bags may cause a risk of suffocation.

**WARNING!**

- This appliance may be used children above age of 8 and persons with by limited physical, perceptual or mental abilities or persons with a lack of experience and knowledge if they are supervised or given instructions on the operation of the appliance and any relevant risks that may be encountered.
- Children shall not play with the appliance.
- Cleaning and maintenance may not be carried out by children without supervision.
- Keep packing materials out of the reach of children. Risk of choke!
- Keep children under 3 years of age away from the appliance unless they are under constant supervision.
- This appliance may be used by persons (including children) with limited physical, sensory or mental abilities or lack of experience and/or knowledge, only under the supervision of a person responsible for their safety or when they follow the instructions of that person.
- The children should be supervised to avoid them from playing with the appliance.
- This appliance should not be used for playing purpose.
- Children older than 3 years and younger than 8 years may switch the appliance on and off only if they are under supervision or are informed of the safe use of the appliance and if they understand the hazards that may be caused by the appliance. In these cases, the appliance must be in the normal use position or properly installed.
- Children older than 3 years and under 8 years must not plug the appliance to the socket, must not make any adjustments or must not perform any cleaning and maintenance work.
- The appliance should not be used without supervision.



Safety is Important

- Please read the operating instructions carefully before using the appliance for your safety and the safety of others. Please keep this user manual at a safe place for future reference.
- The following precautions shall always be taken while using an electrical appliance. To avoid fire, electric shock and injury;
- Before using the appliance, make sure your mains voltage matches with the voltage of your appliance.
- This appliance is not a toy. Thus, never let your children play with the appliance and be more careful when there are children around.
- Before the first operation, check the appliance for damages or defects. If there is any fault or material damage on the appliance, do not use it and contact a Fakir Authorized Service.

Safety Warnings

While using an electrical appliance, the precautions below shall always be taken in order to prevent fire, shock or personal injuries

- Use the removable unit delivered with this appliance only to charge the battery.
- If the adaptor of the appliance is faulty, it shall be replaced by the manufacturer, an service technician or a similarly qualified person in order to prevent possible dangers.
- Always ensure that the appliance is turned off before replacing the moving accessories or accessible components during operation, before any installation or removal, and before cleaning or maintenance.
- Always remove the adaptor from to the power source before assembly, disassembly or cleaning.
- Never operate the appliance if the adaptor or the plug is damaged, if it does not operate properly or if it has fallen and taken damage. Take the appliance to the Authorized Service to have its safety and functionality inspected in such a case.
- Use the vacuum cleaner with a properly mounted filtering system only to prevent damage to the motor.

EN

- Do not immerse the motor compartment of the vacuum cleaner in water (even if partially) and protect it against humidity.
- Avoid contact with the rotating brush while using the vacuum cleaner (such as loose clothes, hair, fingers, jewellery, bracelets, etc.).
- Do not use or operate the appliance if the vacuum cleaner is placed on the charging dock and it is being charged.
- It is normal that the charger is heated while charging the battery.
- Always turn off the vacuum cleaner and then remove the adaptor from the power supply. Discharge the dust bin, clean/replace filters, clean the vacuum cleaner or the accessories only after performing these steps.
- Do not leave the appliance unattended while it is in operation!
- Do not place any object on the appliance.
- Do not bring the vacuum hole or the accessories of the vacuum cleaner close to your eyes or ears or do not insert these in any of the body holes.
- Do not operate an appliance without a filter or with an improperly installed filter.
- Before starting to use the vacuum cleaner, please check that all locking mechanisms are fastened correctly.
- Avoid using the vacuum cleaner harshly!
- Turn off the vacuum cleaner while charging the battery and after operating the vacuum cleaner.
- Charge the battery at standard room temperature. Do not expose the battery to temperatures exceeding 50°C. Otherwise, the battery of the appliance shall be damaged.
- Do not recharge the battery in case of electrolyte leakage from the battery compartment.
- Electrolyte leakage from the battery is caused by overloading of the appliance and by using it at extreme temperatures. In case of electrolyte splash on your body, wash the affected area with water and soap and apply lemon juice with vinegar lightly on it. In case of contact of electrolyte with the eye, wash the affected



eye with clean water for a few minutes and seek medical attention immediately.

- If the battery is not used, keep it away from all metal objects such as paper clips, coins, keys, nails, screws or other small metal objects that may cause short circuit of the battery connectors. Short circuit of the battery connectors may cause burns or fire.



CAUTION!

Keep the battery away from fire. Risk of explosion!

- Do not remove accumulator batteries during normal operation. Remove the battery only if the appliance shall be discarded to waste.
- Do not insert your fingers or other items to the inlet and outlet holes of the appliance. If the vents/items for air flow (e.g. accessories) are blocked, turn off the appliance and remove the blockage.
- Place the charging dock, the vacuum cleaner and appliance at a sufficient distance from flammable objects (e.g. curtains, drapes, wood, etc.), heat sources (e.g. oven, stove, etc.) and wet surfaces (e.g. sinks, bathtubs, etc.).
- Do not vacuum wet or damp floor coverings, do not use the vacuum cleaner outdoors! Collection of excess moisture may cause damage to the appliance and render it out of function. This condition is not under warranty cover.
- Never vacuum liquids of any kind!
- Vacuum cleaning of some carpet types may cause generation of static electricity.
- Do not vacuum sharp objects (e.g. glass pieces), hot, flammable, explosive substances (e.g. ash, hot cigarette butts, gasoline, thinner, and aerosol mist) or oils (e.g. fat, oil), caustic substances (e.g. acids, solvents). Vacuuming the objects mentioned above may cause damage to the dust filters and the vacuum cleaner.

EN

- When vacuuming very fine dust, the pores of the filters may become clogged. Thus, air permeability shall be reduced and suction performance shall be decreased. In such a case, the filters shall be cleaned before the canister is full. Do not use a vacuum cleaner to vacuum the dirt created during/after construction work such as plasterboard dust, fine sand, cement, construction dust, plaster chips, etc. If this dirt interacts with loose building materials, a risk of damage may occur. This is not under the cover of the warranty repair.
- The vacuum cleaner is not suitable for vacuuming materials that may cause harm to human health.
- The appliance shall not be used in a humid or wet environment and in any environment where there is a risk of fire or explosion (in storage areas of chemicals, fuels, oils, gases, paints and other flammable or volatile substances).
- Never expose the vacuum cleaner to adverse weather conditions (rain, frost, direct sunlight, etc.).
- If the adaptor of the appliance is faulty, it shall be replaced by the manufacturer, a service technician or a similarly qualified person in order to prevent possible dangers.
- The power cord shall not be damaged by sharp or hot objects, exposed to fire, immersed in water, or bent over sharp edges.
- If you need to use an extension cord, it shall be in good condition and comply with the applicable standards.
- Check the condition of the power cord of the appliance regularly.
- In order to ensure the safety and proper functioning of the device, use original spare parts and accessories approved by the manufacturer only.
- Use this appliance only for its intended purpose as specified in this user manual. Never use the appliance for any other purpose.



WARNING!

Risk of injury in case of improper operation (i.e. not suitable with the operation manual) of the appliance.

- The manufacturer is not responsible for damage caused by improper operation of the appliance, and the accessories and appliance shall be void of warranty if the safety warnings specified above are not followed. Failure to regularly replace or maintain all filters in accordance with the instructions in Chapter IV. and V, as well as the use of non-original filters, which may cause malfunction or damage to the vacuum cleaner, shall also be considered as improper use of the appliance.
- **KEEP THIS USER MANUAL FOR FUTURE REFERENCE.**



CAUTION!

Please read the safety rules and operating instructions provided in the user manual. Keep user manual for future reference.

Unpacking

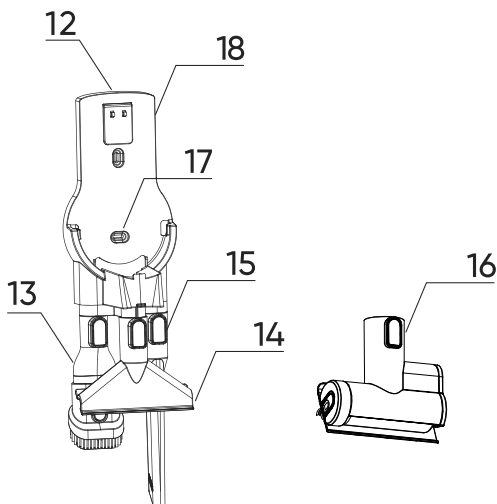
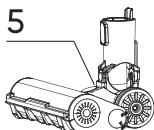
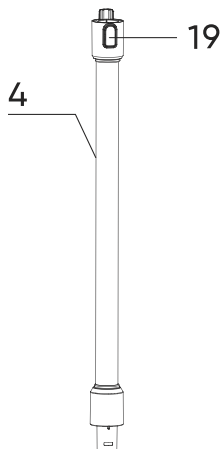
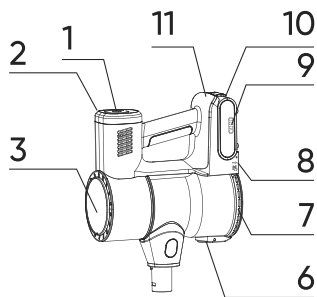


Before the first use, take the device and accessories out of the box, check them for damage and malfunctions. If there is any malfunction or damage to the appliance, do not use it and contact Fakir Authorized Service.

- Repair works shall only be undertaken by Fakir authorized service. Repairs which are performed improperly, or by unauthorized personnel may pose harm to the user.
- Do not attempt to make a hole or a tear on the on/off switch.

EN

Part Descriptions



- 1. Power button
- 2. Mode selection button
- 3. Main screen
- 4. Metal vacuum wand
- 5. Turbo floor nozzle
- 6. Dust canister removal button
- 7. Dust Canister
- 8. Dust canister removal button
- 9. Battery housing
- 10. Battery housing removal button

- 11. Battery charging inlet
- 12. Charging cord storage location
- 13. Bristle furniture nozzle
- 14. Furniture - upholstery brush
- 15. Crevice Nozzle
- 16. Special mini turbo nozzle for hair collection (for pet and human hair)
- 17. Wall bracket screwing location
- 18. Wall charging dock
- 19. Vacuum wand release button



Technical Information

Battery	: 25.9V 2500mAh Li-ion Battery
Adaptor Port	: 100-240V~ 50/60Hz 0.8A
Output	: 30.0V= 0.8A 24.0W
Motor Power	: 350W BLDC Motor (Unit) 20W DC Motor (Brushed)
Battery Charging Time	: 3-3.5 hours
Operation Period	: High: >=12 min., Medium:>=21 min., Low:>=40 min.
Dust Canister Capacity	: 0.5 Litre
Filter	: H10 HEPA
Service Life	: 10 years
Handheld Operation Period:	High:>=14 min., Medium:>=22 min., Low:>=44 min.

Preparing the Vacuum Cleaner

Remove all packaging materials, the vacuum cleaner and the accessories. Remove any adhesive foils, adhesive labels and papers from the appliance.

Installation the Vacuum Cleaner

- For the installation of the vacuum cleaner, raise the roller cover (5) first, insert the brush you want to use and close the brush cover.
- Insert the wand (4) to the compartment inside the brush reservoir and make sure that the lock is properly seated; a click shall be heard.
- Insert the motor head of the vacuum cleaner to the compartment at the end of the wand and make sure that the lock is properly seated; a click shall be heard.
- Insert the battery (9) of the appliance to the reservoir inside the head compartment and make sure that it is seated; a click shall be heard.

Charging the Battery

Turn off the the vacuum cleaner before charging!

- Place the vacuum cleaner to the charging dock. You shall discharge the battery completely at initial operation, and then recharge it completely.
- Connect the dock to the mains using the adaptor. Charge level of the battery is displayed with a light indicator.
- Battery is completely recharged after approx. 3-5 hours.
- This appliance is equipped with battery overcharging protection. Charging shall be stopped when maximum charge level is reached.



CAUTION!

- The vacuum cleaner may be recharged when it is connected to the wall stand (18) or when the battery is connected to the charging dock (11).
- Recharge the appliance when the vacuuming performance of the vacuum cleaner is reduced.
- The charging indicator lights shall be illuminated while the appliance is being charged. The appliance is fully charged when all indicator lights are illuminated solidly and not flashing.
- When you charge the battery for the first time or after storing for a long period of time, it shall be charged to 60% of its total capacity. The battery is recharged at 100% after repeated discharging and recharging operations.
- Battery may overheat after operating for a long period or operating in a hot environment. Wait until the battery returns to normal temperature before recharging!
- If the appliance is used every day, do not unplug it, thus the appliance is completely charged at all times. Overcharging of the battery is prevented. Unplug the power cord from the mains outlet to save battery life if you shall not be at home for a long period (more than one day).
- To ensure a longer service life of the battery, we recommend you to recharge battery fully four times a year after it is discharged completely.

Using the Vacuum Cleaner

- Use the vacuum cleaner on its own or select proper accessories (5, 13, 14, 15, 16) as per the selected cleaning activity.
- Your turbo nozzle is equipped with brushes specially designed for carpets and hard floors. You may use the soft brush for hard floors and the bristle brush for carpets. The details for the installation of the brush are provided in the following sections of the operating manual.
- To replace the brush of the turbo nozzle, detach it from the metal wand first. Then, turn the nozzle upside down and push the yellow locking sign on its bottom to the marked direction and open the cover right beside it by pushing it upwards and remove it by pulling it towards yourself. You may remove and reinstall any brush you desire. To install it, align the arrow sign on the cover with the point on the surface to be installed and rotate it downwards.
- The turbo brush for floorings (14) is designed for effective vacuum cleaning.
- You may use the accessory no. 15 to clean hard to access places and narrow areas.
- You may use the accessory no. 16 to clean the hair of your pets and human hair.
- Accessories no. 13 and 14 are recommended for vacuuming various furniture types.



CAUTION!

- If the rotating brush is blocked while using turbo floor nozzle no. 5 or mini turbo nozzle no. 16 (e.g. due to the suction of big foreign materials, shagpile carpets and the fibers and the hair on the carpets),
- turn the vacuum cleaner off with button no. 1.
- Then, remove the reason of the blockage and clean the rotating brush if required (see Section V. MAINTENANCE).

Operation of the Appliance

1. Turning the vacuum cleaner on/off

You may turn the vacuum cleaner on/off with button no. 1.

2. Vacuum power setting

There are three vacuum power levels (high / red light – medium / blue light – low / green light) . Vacuum power level is set by the button no. 2. Pressing and holding the button for 2 seconds automatically as per the surface and the vacuumed dust amount and provides an optimal operation.



NOTE:

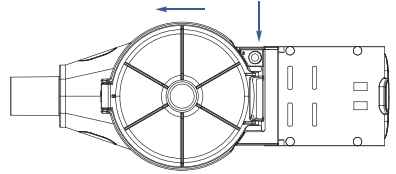
When the vacuum cleaner is turned on, it is initially set to low vacuum power.

EN

Dust canister (7)

Removing the dust canister:

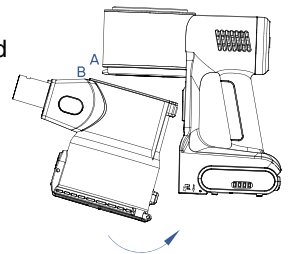
- Detach the body of the vacuum cleaner with the motor by pressing the vacuum wand release button (19).
- Press the dust canister removal button (8) and pull the nozzle of the vacuum cleaner by pulling it towards you.
- If you feel that the vacuum performance of the vacuum cleaner is reduced, make sure that the dust canister is not full and empty it if required.



NOTE:

We recommend you to empty the dust canister after each operation.

- You may open the dust canister by pressing button no. 6.
- After emptying the canister for 5 times in total, we recommend you to clean the filtering system completely to remove the settled dust.
- Press the canister lock button (8) and then remove the dust canister (7) from the vacuum cleaner.
- Pull the HEPA filter out of the canister by rotating the special air filter counter-clockwise. Discharge the dust of the HEPA filter to a dust bin.
- You may wash the filter lightly under warm tap water running slowly. Hold the filter at a specific angle, thus the water would wash the dirt inside the plies.
- Rotate the filter 180° and ensure that the water flows in the reverse direction from the plies. Continue this operation until the filter is cleaned.
- After it is dried, place the filter so that the UP label faces upwards.



Storage

- Keep the appliance in a dry, dust-free area out of reach of children. Do not place vacuum cleaner on a rough surface!
- The vacuum cleaner shall be placed on a level surface where there shall be no risk of tipping over.
- Keep the charging cord in its housing (12) when the appliance is not used.



Cleaning and Maintenance of the Appliance

Detach the charging adaptor from the appliance before any maintenance operation. Clean the surface of the vacuum cleaner and the charging adaptor with a damp soft cloth; do not use abrasive and harsh cleaning agents! Do not dry the plastic moulds on a heat source (e.g. a heater, electric/gas heater). Inspect the floor nozzle brush and main body handle (over the canister) and clean them from time to time. Open the blockage and remove the waste.

Floor Nozzle, Rotating Small Turbo Brush

Wipe the floor nozzle with a damp cloth. After each vacuuming operation, inspect if any dirt is stuck in the rotating brush. If the brush is dirty, detach it from the floor nozzle. You may clean the brush easily now (clean it lightly under running water). After washing the roll brush, please wipe the shaft on the end of the brush (milk-like plastic location) with a damp cloth to prevent corrosion.



CAUTION!

Do not wash the floor nozzle directly under running water, it may cause damage to the motor and the electronic circuit.



CAUTION!

- Maximum vacuuming effect is achieved with a clean filter and an empty canister.
- Do not use harsh cleaning agents or hot water to clean the filter. Avoid washing it harshly.
- The filter is not designed to be washed in a dishwasher.
- Cleaning of the filter does not return it to its original colour, but restores its filtering properties.
- We recommend using a dry cleaning method to retain the filtering parameters of the HEPA filter.
- The HEPA filter cannot be washed more than once. After that, a new filter shall be purchased.
- Failure to clean the filter may cause the failure of the vacuum cleaner!
- Ensure that the contact surfaces and the sealing elements are operational.
- You may purchase spare HEPA filters from Fakir authorized services.



NOTE:

We recommend you to replace your HEPA filter every 6 months to obtain high performance from your appliance.

Dust Canister

Wash the dust canister lightly as per the instructions specified above and ensure that it is dried thoroughly.

EN



CAUTION!

Dust canister is not strong enough to be washed in a dishwasher.



NOTE:

Before calling the customer services, check if you can fix the problem/error by yourself. For this purpose, please see the "TROUBLESHOOTING" section. If you cannot solve the problem/error, please call the customer services. Before calling please make ready the model name and product serial number. You can find this information on the TYPE LABEL of your product. Hotline: (+90 212) 444 0 241

Troubleshooting

Problem	Cause	Solution
Motor is not operating	Battery is discharged.	Charge the battery
Vacuum cleaner is not recharging	No power available on the power connector	Check if the circuit breakers are open
	Charging adaptor or its cord is faulty	Contact the Authorized Service Center
Vacuum cleaner is overheated	Filtering system is dirty	Empty the dust canister and clean the filtering system properly
Insufficient vacuum performance	The setting is at position I	Set it as position III
	Dust canisters are full	Empty the canisters
	Clogged filter	Clean or replace the filter
	Operation of accessories is prevented	Remove the objects preventing the use



Recycling

If the service life of the appliance expires, cut the power cord and make the appliance unusable.

According to the applicable laws in your country, throw the appliance into the waste bins identified specially for such appliances.



Electrical waste should not be disposed of with regular waste.

Throw the appliance into waste bins designated for electrical waste.

The packaging elements of the appliance are made of recyclable materials. Throw them into suitable recycling bins.



The appliance complies with WEEE Regulation.

Shipping

Carry the appliance in the original package or a similar, well-padded package to prevent damage to the appliance.



Kullanım Talimatları Hakkında	40
Sembollerin Anlamları.....	40
Sorumluluk	40
CE Uygunluk Deklarasyonu.....	40
Kullanım Amacı.....	41
Yetkisiz Kullanım.....	41
Güvenlik Önemlidir	43
Güvenlik Uyarıları	43
Kutuyu Açma.....	47
Parça Açıklamaları	48
Teknik Bilgiler.....	49
Elektrikli Süpürge'nin Hazırlanması.....	49
Pil Şarjı	49
Elektrikli Süpürgeyi Kullanma	50
Cihazın Çalıştırılması.....	51
Saklama.....	52
Cihazın Temizliği ve Bakımı	52
Sorun Giderme	54
Geri Dönüşüm	54
Sevk.....	54

TR

Değerli Müşterimiz,

Ürününüzü iyi günlerde kullanmanızı diler, inovatif teknolojilere imza atan Fakir Hausgeräte'yi tercih ettiğiniz için teşekkür ederiz.

Yüksek kalite ve teknoloji ile üretilmiş Fakir Inovator Toz Torbasız Şarjlı Süpürge'den en iyi verimi almanızı arzu ediyoruz. Bu yüzden ürünü kullanmadan önce bu Kullanım Kılavuzu'nu dikkatlice okumanızı ve ileride gerekli olabileceğinden saklamanızı rica ederiz.

Kullanım Talimatları Hakkında

Bu kullanma talimatı cihazın düzgün ve güvenli bir şekilde kullanılabilmesi için düzenlenmiştir. Kendi güvenliğiniz ve başkalarının güvenliği için ürünü çalıştırmadan önce kullanma kılavuzunu okuyunuz.

Sembollerin Anlamları

Bu kılavuzda aşağıdaki sembolleri göreceksiniz.



UYARI!

Bu işaret, yaralanmaya veya ölüme neden olabilecek tehlikeleri tanımlar.



DİKKAT!

Cihaza zarar gelmesiyle sonuçlanabilecek risklerle ilgili bildirimleri ifade eder.



NOT!

Kullanım kılavuzunda verilen ipuçlarını ve diğer faydalı bilgileri vurgular.

Sorumluluk

Bu kullanım kılavuzundaki talimatlara uyulmaması sonucunda ortaya çıkabilecek her türlü hasar ve cihazın Fakir Yetkili Servisleri dışında farklı bir yerde tamir ettirilmesi ile kendi alanı dışında kullanılması durumunda, Fakir Elektrikli Ev Aletleri Dış Tic. A.Ş. sorumluluk kabul etmez.

CE Uygunluk Deklarasyonu

Bu cihaz Avrupa Birliği'nin 2014/30/EU Elektromanyetik Uyumluluk ve 2014/35/EU Gerilim Direktifleri'ne tamamen uygundur. Bu ürün cihaz tip etiketinde CE işaretine sahiptir.

Fakir Elektrikli Ev Aletleri Dış Tic. A.Ş. tasarımsal ve donanımsal değişiklik haklarını saklı tutar.



Kullanım Amacı

Ürün modeli, ev içinde kullanım için tasarlanmıştır. İş veya endüstriyel kullanım için uygun değildir. Aksi halde kullanımdan kaynaklanan herhangi bir arıza durumunda, yetkili hizmetler garanti kapsamı dışında hizmet sağlayacaktır.

Yetkisiz Kullanım

Aşağıda belirtilen yetkisiz kullanım durumunda, cihaz hasar görebilir veya yaralanmalara neden olabilir;

- Bu cihaz, zihinsel engelli veya bu tür cihazları kullanmak için yeterli bilgiye sahip olmayan kişiler için uygun değildir. Lütfen böyle insanların cihazı kullanmasına izin vermeyiniz.
- Bu elektrikli cihaz bir oyuncak değildir. Bu sebeple, çocukların cihazla oynamasına asla izin vermeyin ve etrafınızda çocuk olduğunda daha dikkatli olunuz.
- Ambalajın küçük parçalarını ve plastik torbaları çocuklardan uzak tutunuz. Aksi takdirde, onları yutarak kendilerine zarar verebilirler, özellikle ambalaj poşetleri boğulma tehlikesine neden olabilir.

**UYARI!**

- Bu cihaz, 8 yaş ve üstü çocuklar tarafından ve fiziksel, duyuşsal ya da zihinsel kabiliyetleri azalmış veya deneyim ve bilgi eksikliği olan kişiler cihazın güvenli bir şekilde kullanımı ile ilgili denetim ve talimatları verildiyse ve cihazla ilgili tehlikeleri anladılarsa kullanılabilir.
- Çocuklar cihaz ile oynamamalıdır.
- Temizlik ve bakım işlemleri gözetim altında olmadan çocuklar tarafından yapılamaz.
- Ambalaj malzemelerini çocukların erişemeyeceği yerlerde saklayınız. Boğulma riski!
- Sürekli gözetim altında olmamaları durumunda, 3 yaşından küçük çocuklar cihazdan uzak tutulmalıdır.
- Bu cihaz fiziksel, duyuşsal veya zihinsel yetenekleri sınırlı olan ya da yeterli tecrübe ve/veya bilgiye sahip olmayan kişiler tarafından (çocuklar dahil), sadece kendi güvenliğinden sorumlu bir kişinin gözetiminde ya da o kişinin talimatlarına uygun olarak kullanılabilir.
- Cihazla oynamamaları için çocukların gözetim altında tutulması gerekir.
- Bu cihaz oyun amacıyla kullanılmamalıdır.
- 3 yaşından büyük ve 8 yaşından küçük çocuklar cihazı yalnızca gözetim altındayken veya cihazın güvenli kullanımı hakkında bilgi sahibi oldukları takdirde ve cihazın neden olabileceği tehlikeleri anladıktan sonra açıp kapatabilirler. Böyle bir durumda cihazın normal kullanım pozisyonunda veya düzgünce kurulmuş olması gerekmektedir.
- 3 yaşından büyük ve 8 yaşından küçük çocuklar cihazı elektrik prizine takmamalı, cihaz üzerinde ayar yapmamalı ve herhangi bir temizlik veya bakım işlemi gerçekleştirmemelidir.
- Cihaz gözetimsiz kullanılmamalıdır.



Güvenlik Önemlidir

- Cihazı kendiniz ve başkalarının güvenliği için kullanmadan önce kullanım talimatlarını dikkatlice okuyunuz. Daha sonra başvurmak üzere bu kılavuzu güvenli bir yerde saklayınız.
- Elektrikli bir cihaz kullanırken, aşağıdaki önlemler daima alınmalıdır. Yangın, elektrik çarpması ve yaralanmaları önlemek için;
- Cihazı kullanmadan önce, şebeke voltajınızın cihaz voltajıyla uyumlu olduğundan emin olunuz.
- Bu cihaz oyuncak değildir. Bu sebeple, çocukların cihazla oynamasına asla izin vermeyiniz ve etrafınızda çocuklar olduğunda daha dikkatli olunuz.
- İlk kullanımdan önce, cihazın hasarlı veya herhangi bir arızası olup olmadığını kontrol ediniz. Malzemelerde herhangi bir arıza veya hasar varsa, cihazı kullanmayınız ve Fakir Yetkili Servisi'yle temasa geçiniz.

Güvenlik Uyarıları

Bir elektrikli cihaz kullanılırken, yangın, elektrik çarpması veya kişisel yaralanmaları önlemek için aşağıdaki önlemler her zaman alınmalıdır;

- Bataryayı şarj etmek amacıyla, sadece bu cihazla birlikte verilen sökülebilir ünitesini kullanınız.
- Cihazın adaptörü bozursa, tehlikeli durumları önlemek için imalatçı, servis teknisyeni veya benzer nitelikli bir kişi tarafından değiştirilmelidir.
- İşlem sırasında hareket eden aksesuarları veya erişilebilir parçaları değiştirmeden önce, montaj ve sökümden önce, temizlik veya bakımdan önce, cihazın kapalı olduğundan emin olunuz.
- Montaj, söküm veya temizlemeden önce adaptörü daima güç kaynağından çıkarınız.
- Adaptörü veya fişi hasar görmüşse, düzgün çalışmazsa, düşüp hasar görmüşse cihazı asla kullanmayın. Bu durumda güvenlik ve işlevselliğini kontrol etmek için cihazı yetkili servise götürünüz.
- Motora zarar vermemek için elektrikli süpürgeyi sadece doğru

TR

monte edilmiş bir filtreleme sistemi ile kullanınız.

- Elektrikli süpürge motor kısmını asla suya batırmayınız (kısmen bile olsa) ve neme karşı koruyunuz!
- Elektrikli süpürgeyi kullanırken dönen fırça ile temastan kaçınınız (örneğin gevşek giysiler, saçlar, parmaklar, mücevherler, bilezikler vb.).
- Elektrikli süpürge şarj standının üstünde ve şarj oluyorsa sakın kullanmayınız ve çalıştırmayınız.
- Pili şarj olduğunda, şarj cihazının ısınması normal bir durumdur.
- Her zaman önce elektrikli süpürgeyi kapatınız ve ikinci olarak adaptörü güç kaynağından çıkartınız. Sadece bu işlemleri yaptıktan sonra toz kabını boşaltınız, filtreleri temizleyiniz/değiştiriniz, elektrikli süpürgeyi veya aksesuarlarını temizleyiniz.
- Ürünü asla çalışır halde gözetimsiz bırakmayınız!
- Cihaz üzerine herhangi bir nesne koymayınız.
- Elektrikli süpürge emme deliğini veya aksesuarlarını gözlerinize ve kulaklarınıza yakınlıktır ve bunları herhangi bir vücut deliğine sokmayınız!
- Düzgün bir şekilde takılmamış filtreli cihazı ya da filtersiz cihazı asla çalıştırmayınız.
- Elektrikli süpürgeyi kullanmaya başlamadan önce, lütfen tüm kilitleme mekanizmalarının doğru konumda olduğunu kontrol ediniz.
- Elektrik süpürge kaba kullanmaktan kaçınınız!
- Pili şarj ederken ve elektrikli süpürge kullanıldıktan sonra daima elektrikli süpürgeyi kapatınız.
- Pili standart oda sıcaklığında şarj ediniz. Pili 50 °C' yi aşan sıcaklıklara maruz bırakmayınız. Aksi halde cihazın pili zarar görecektir.
- Eğer batarya kısmından elektrolit sızıyorsa pili şarj etmeyiniz.
- Bataryadan elektrolit sızıntısı, elektrikli süpürgeye aşırı yüklenmeden ve cihazı aşırı sıcaklıklarda kullanmaktan kaynaklanır. Elektrolit vücudunuza sıçrarsa, etkilenen yeri su ve sabunla yıkayınız ve sirkeli limon suyunu hafifçe üzerine sürünüz.

Gözle etkileşiminde, etkilenen gözü birkaç dakika temiz su ile durulayın ve derhal tıbbi yardım isteyiniz.

- Pili kullanmıyorsanız, ataç, madeni para, anahtar, çivi, vida veya pil soketlerinin kısa devresine neden olabilecek diğer küçük metal nesnelere gibi tüm metal nesnelere uzak tutun. Pil soketlerinin kısa devresi yangına veya yangına neden olabilir.



DIKKAT!

Bataryayı ateşten uzak tutunuz. Patlama riski vardır!

- Normal çalışma sırasında akümülatör piller çıkarılmaz. Pilleri sadece cihaz atılacak ise çıkarınız.
- Cihazın giriş ve çıkış deliklerine parmak veya başka şeyler sokmayınız. Hava akışı için açıklıklar/öğeler tıkanır (örn. aksesuarlar), cihazı kapatın ve tıkanıklığı açınız.
- Şarj standını, elektrikli süpürgeyi ve cihazı yanıcı nesnelere (örn. perde, örtü, ahşap vb.) ısı kaynaklarından (örn. fırın, soba, vb.) ve ıslak yüzeylerden (örn. lavabo, küvet vb.) yeterli mesafede uzakta kurunuz.
- Islak veya nemli zemin kaplamalarını vakumlamayınız, elektrikli süpürgeyi açık alanlarda kullanmayınız! Fazla nem birikmesinin, cihaza hasar verme ve devre dışı bırakma riski vardır. Bu kusur garanti kapsamında değildir.
- Herhangi bir türden sıvıyı asla vakumlamayınız!
- Bazı halı tiplerinin vakum temizliği statik elektrik üretilmesine neden olabilir.
- Keskin nesnelere (örn. cam parçaları), sıcak, yanıcı, patlayıcı maddelere (örn. kül, sıcak sigara izmaritleri, benzin, tiner ve aerosol buharı) veya yağları (örn. katı yağ, sıvı yağ), yakıcı maddelere (örn. asit, çözücü) vakumlamayınız. Belirtilen nesnelere vakumlama, toz filtrelerinde ve elektrikli süpürgeye hasara yol açabilir.
- Çok ince tozları vakumlarken filtrelerin gözenekleri tıkanabilir.

TR

Böylece hava geçirgenliği azalacak ve emme performansı düşecektir. Bu durumda, filtreler hazne dolmadan önce temizlenmelidir. Alçı levha tozu, ince kum, çimento, inşaat tozu, sıva parçaları vb. gibi inşaat sırasında/ sonrasında üretilen kirleri vakumlamak için elektrikli süpürge kullanmayınız. Bu kirler gevşek inşaat malzemeleriyle etkileşime girerse, hasar tehlikesi oluşturur. Garanti onarımı bunu kapsamaz.

- Elektrikli süpürge, insan sağlığına zarar verebilecek maddeleri vakumlamak için uygun değildir.
- Cihaz nemli veya ıslak ortamda ve yangın veya patlama tehlikesi olan herhangi bir ortamda (kimyasalların, yakıtların, yağların, gazların, boyaların ve diğer yanıcı veya uçucu maddelerin depolandığı alanlarda) kullanılmamalıdır.
- Elektrikli süpürgeyi asla hava koşullarına (yağmur, don, doğrudan güneş alma vb.) maruz bırakmayınız.
- Cihazın adaptörü bozursa, tehlikeli durumları önlemek için imalatçı, servis teknisyeni veya benzer nitelikli bir kişi tarafından değiştirilmelidir.
- Güç kablosu, keskin veya sıcak nesnelere dolaylı hasar görmemeli, ateşe maruz bırakılmamalı, suya batırılmamalı veya keskin kenarlar üzerinde bükülmemelidir.
- Bir uzatma kablosu kullanmanız gerekiyorsa, bozulmamış olmalı ve geçerli standartlara uymak zorundadır.
- Cihazın güç kablosunun durumunu düzenli olarak kontrol ediniz.
- Cihazın güvenliğini ve düzgün çalışmasını sağlamak için, yalnızca üretici tarafından onaylanmış orijinal yedek parça ve aksesuarları kullanınız.
- Bu cihazı yalnızca bu kullanım kılavuzunda belirtildiği şekilde tasarlandığı amaçla kullanınız. Cihazı asla başka bir amaç için kullanmayınız.



UYARI!

Cihazın yanlış kullanımı (kullanım kılavuzuna uygun olmayan) durumunda yaralanma riski vardır.

- Üretici, cihazın yanlış kullanılmasından kaynaklanan hasarlardan sorumlu değildir ve aksesuarlar ve cihaz için garantisi, yukarıdaki güvenlik uyarılarına uyulmadığı durumlarda geçerli değildir. Tüm filtrelerin Bölüm IV., V' deki talimatlara göre düzenli olarak değiştirilmemesi veya muhafaza edilmemesi ve ayrıca elektrikli süpürgenin arızalanmasına veya hasar görmesine neden olan orijinal olmayan filtrelerin kullanılması da cihazın yanlış kullanımı olarak değerlendirilmektedir.
- GELECEKTE BAŞVURMAK İÇİN BU KULLANIM KILAVUZUNU SAKLAYINIZ.



DİKKAT!

Lütfen kullanım kılavuzunda yazılı güvenlik kurallarını ve kullanım talimatlarını okuyunuz. Gelecekte başvurmak üzere kullanım kılavuzunu saklayınız.

Kutuyu Açma

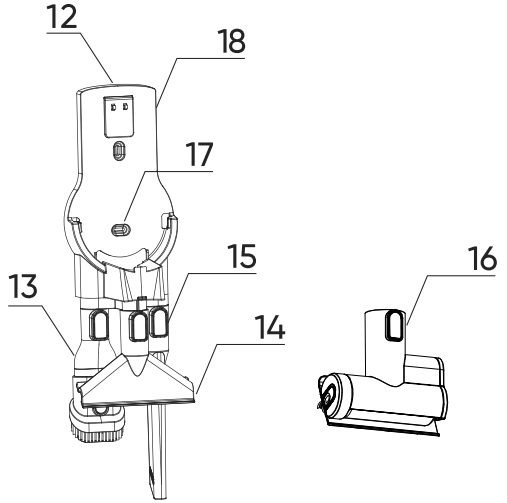
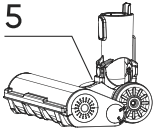
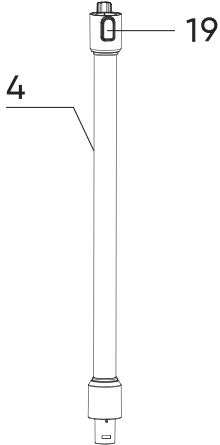
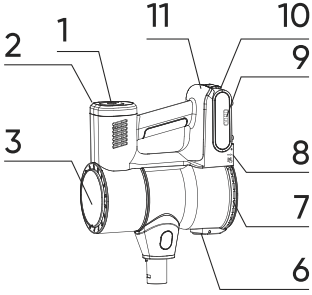


İlk kullanımdan önce cihazı ve aksesuarları kutusundan çıkarınız, hasar ve arızalara karşı kontrol ediniz. Cihazda herhangi bir arıza ya da hasar var ise, cihazı kullanmayınız ve Fakir Yetkili Servisi'ne başvurunuz.

- Tamir işlemleri kesinlikle Fakir Yetkili Servisi tarafından yapılmalıdır. Düzgün olarak yapılmayan ve yetkisi olmayan kişilerce yapılan tamir işlemleri kullanıcı için zarara sebep olabilir.
- Cihazınızın açma-kapama tuşunun bulunduğu kısma delik veya yarık açmaya çalışmayınız.

TR

Parça Açıklamaları



- | | |
|-----------------------------------|---|
| 1. Açma kapama tuşu | 11. Batarya şarj girişi |
| 2. Mod seçim tuşları | 12. Şarj kablosu saklama yeri |
| 3. Ana ekran | 13. Kılılı mobilya aparatı |
| 4. Metal vakum borusu | 14. Mobilya - döşeme fırçası |
| 5. Turbo yer aparatı | 15. Kenar köşe aparatı |
| 6. Toz haznesi çıkartma tuşu | 16. Özel kıl toplayıcı mini turbo aparat (saç ve insan kılı için) |
| 7. Toz haznesi | 17. Duvar sabitleyici vida yeri |
| 8. Toz haznesi çıkartma tuşu | 18. Duvar şarj yeri |
| 9. Batarya haznesi | 19. Vakum borusu ayırma tuşu |
| 10. Batarya haznesi çıkartma tuşu | |



Teknik Bilgiler

Pil	: 25.9V 2500mAh Li-ion Pil
Adaptör Girişi	: 100-240V~ 50/60Hz 0.8A
Çıkışı	: 330.0V= 0.8A 24.0W
Motor Gücü	: 350W BLDC Motor (Unite) 20W DC Motor (Fırça)
Pil Şarj Süresi	: 3-3.5 saat
Kullanma Zamanı	: Yüksek: >=12 dak., Orta:>=21 dak., Düşük:>=40 dak.
Toz Hazne Kapasitesi	: 0.5 Litre
Filtre	: H10 HEPA
Kullanım Omru	: 10 yıl
Elde Kullanım Zamanı	: Yüksek:>=14 dak., Orta:>=22 dak., Düşük:>=44 dak.

Elektrikli Süpürge'nin Hazırlanması

Tüm ambalaj malzemelerini, elektrikli süpürgeyi ve aksesuarları çıkarınız. Olası tüm yapışkan folyoları, yapışkan etiketleri veya kağıtları cihazdan çıkarınız.

Elektrikli Süpürge'nin Montajı

- Elektrikli süpürge'nin montajı için ilk önce roller kapağını (5) kaldırınız ve kullanmak istediğiniz fırçayı içerisine yerleştiriniz ve fırça kapağını kapatınız.
- Boruyu (4) fırça haznesinde bulunan bölme'ye yerleştiriniz ve kilidin yerine tam olarak oturduğundan emin olunuz, bir klik sesi gelmelidir.
- Süpürge'nin içerisinde motor bulunan başlığını borunun ucunda bulunan bölme'ye yerleştiriniz ve kilidin tam olarak oturduğundan emin olunuz, bir klik sesi gelmelidir.
- Cihazın pilini (9) başlık bölmesinde bulunan hazneye yerleştiriniz ve yerine oturtunuz, bir klik sesi gelmelidir.

Pil Şarjı

Şarj etmeden önce elektrikli süpürgeyi kapatın!

- Elektrikli süpürgeyi şarj standına yerleştiriniz. İlk kullanımda pil önce tamamen tüketilmeli, ardından pil tamamen şarj edilmelidir.
- Standı adaptör kullanılarak şebekeye bağlayın. Pil şarjı ışık göstergesi ile gösterilir.
- Pil yaklaşık 3-5 saat sonra tamamen şarj olur.
- Cihaz otomatik pil aşırı şarj koruması ile donatılmıştır. Maksimum şarj seviyesine ulaştıktan sonra şarj kapanacaktır.



DİKKAT!

- Elektrikli süpürge batarya duvar yerine takıldığında (18) ya da batarya şarja takıldığında (11) şarj edilebilir.
- Elektrikli süpürge emme performansı zayıf olduğu anda cihazı şarja koyunuz.
- Cihaz şarj ediliyorken şarj gösterge ışıkları yanacaktır. Gösterge ışıklarının hepsi yanıyor ve artık yanıp sönmüyorsa, cihaz tamamen şarj olmuştur.
- Pili ilk kez veya uzun süre depolamadan sonra şarj ederseniz, toplam kapasitesinin yaklaşık %60'ı şarj edilir. Tekrarlanan boşalım ve tekrarlanan şarj sonrası pil 100 % şarj edilir.
- Uzun süreli veya sıcak ortamda kullanımdan sonra pil aşırı ısınabilir. Şarj etmeden önce pilin normal ısısına gelmesini bekleyiniz.
- Cihaz her gün kullanılıyorsa, güç kablосunu prizden çekmeyiniz, böylece cihaz her zaman tamamen şarj olur. Pil aşırı şarjı önlenir. Uzun bir süre (bir günden fazla) evde olmayacaksanız, pil ömrünü korumak için güç kablосunu prizden çekiniz.
- Pilin daha uzun ömürlü olmasını sağlamak için tam bitiminden sonra pilin yılda dört kez tam şarj edilmesini öneririz.

Elektrikli Süpürgeyi Kullanma

- Seçilen temizleme aktivitesine göre, ya elektrikli süpürgeyi tek başına kullanın ve benzer aksesuarları (5,13,14,15,16) seçiniz.
- Turbo aparatınızın halı ve sert zemin için özel olarak üretilmiş fırçaları bulunmaktadır. Sert zeminler için yumuşak dokulu fırçayı, halılar içinse kılı fırçayı kullanabilirsiniz. Fırçaların takılmasına ilişkin detaylar kullanma kılavuzun devamında verilmiştir.
- Turbo aparatın fırçasını değiştirmek için önce metal vakum borusundan ayırınız. Daha sonra aparatı ters çeviriniz ve alt tarafında bulunan sarı kilit tuşunu işaret edilen yöne itiniz ve hemen yan tarafındaki kapağı yukarı doğru iterek açınız ve kendinize doğru çekerek çıkarınız. İsteddiğiniz fırçayı takıp tekrar takabilirsiniz. Takmak için, kapaktaki ok işaretini, takılacak olan yüzeydeki noktaya denk getirip aşağı çeviriniz.
- Döşeme turbo fırça (14) etkili vakumlama temizliği için tasarlanmıştır.
- Erişilmesi zor yerleri ve dar alanları temizlemek için 15 aksesuarlarını kullanabilirsiniz.
- Evcil hayvan tüyleri ve insan saç döküntülerini temizlemek için 16 aksesuarı kullanabilirsiniz.
- Aksesuar 13 ve 14, çeşitli mobilya türlerini vakumlamak için önerilir.



DİKKAT!

- Turbo yer aparatı 5 veya mini turbo aparat 16 kullanırken döner fırça engellenirse, (örn. İri yabancı nesnelere, sarma tüylü halıları ve üzerindeki iplik veya sacları emme nedeniyle vb.)
- Elektrikli süpürgeyi 1 düğmesinden kapatınız.
- Daha sonra engelleme nedenini ortadan kaldırınız veya gerekirse donen fırçayı temizleyiniz (bkz. V. BAKIM).

Cihazın Çalıştırılması

1. Elektrikli süpürge açma/kapama

Elektrikli süpürge 1 düğmesinden açılıp kapanabilir.

2. Emiş gücü ayarı

Üç emiş gücü seviyesi (yüksek / kırmızı ışık – orta / mavi ışık – düşük / yeşil ışık) mevcuttur. Emiş gücü seviyesi 2 no.lu tuştan ayarlanmaktadır. Tuşa 2 saniye basılı tutulduğunda otomatik emiş seviyesine geçmektedir. Otomatik emiş seviyesi, bulunduğu yüzeye ve emdiği toz miktarına göre kendi kendine güç atırıp azaltır ve optimal kullanım sağlar.



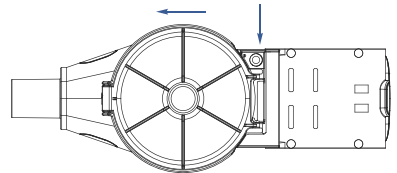
NOT!

Elektrikli süpürge açıldığında düşük emiş gücünde ayarlıdır.

Toz haznesi (7)

Toz haznesinin çıkarılması:

- Vakum borusu ayırma tuşuna (19) basarak süpürge motor bulunan gövdesini ayırınız.
- Toz haznesi çıkartma tuşuna (8) basınız ve süpürge başlığını kendinize doğru çekerek çıkarınız.



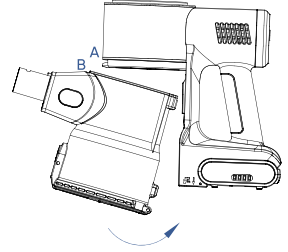
TR

- Elektrikli süpürge'nin emme performansının azaldığını düşünüyorsanız, toz haznesinin dolu olmadığından emin olunuz ve gerekirse boşaltınız.

**NOT!**

Toz haznesini her kullanımdan sonra boşaltmanızı öneririz.

- Toz haznesini açmak için 6 no.lu düğmeye basarak açabilirsiniz.
- Haznenin toplam 5 kere boşaltılmasından sonra, yerleşmiş tozu gidermek için filtreleme sisteminin tamamen temizlenmesini öneririz.
- Hazne kilidi düğmesine (8) basınız ve ardından elektrikli süpürge'den toz haznesini (7) çıkarınız.
- HEPA-filtreyi çekerek ve özel hava filtresini saat yönünün tersine doğru çevirip çıkartarak haznenin dışına çekiniz. HEPA filtresinin tozunu bir çöp tenekesine dökünüz.
- Filtreyi ılık ve az açık musluk altında hafifçe yıkayabilirsiniz. Filtreyi belirli bir açıda tutun, böylece su kıvrımların içindeki kirleri yıkar.
- Filtreyi 180° çevirin ve suyun kıvrımlardan ters yönde akmasını sağlayınız. Filtre temizlenene kadar bu işleme devam ediniz.
- Kuruduktan sonra; filtreyi, UP (üst) etiketi yukarıya bakacak şekilde yerine yerleştiriniz.

**Saklama**

- Cihazı, çocukların ulaşamayacağı kuru, tozsuz bir yerde muhafaza ediniz. Elektrikli süpürgeyi pürüzlü bir yüzeye koymayınız!
- Süpürge, devrilme tehlikesi olmayan düz bir yüzeye yerleştirilmelidir.
- Cihazı kullanmadığınızda şarj kablosunu haznesinde (12) saklayınız.

Cihazın Temizliği ve Bakımı

Herhangi bir bakım yapmadan önce, şarj adaptörünü cihazdan ayırınız. Elektrikli süpürge yüzeyini ve şarj adaptörünü yumuşak nemli bir bezle temizleyiniz; aşındırıcı ve sert temizlik maddeleri kullanmayınız! Plastik kalıpları asla bir ısı kaynağı üzerinde kurutmayınız (örn. ısıtıcı, elektrikli/gazlı soba). Zemin başlık fırçasını ve ana vücut sapını (haznenin üstünde) kontrol edin ve ara sıra temizleyiniz. Tıkanıklığı acınız ve atıkları çıkarınız.

Zemin Başlığı, Döner Küçük Turbo Fırça

Zemin başlığını nemli bir bezle silin. Her vakumlamadan sonra, dönen fırçaya herhangi bir kirin sıkışıp kalmadığını kontrol ediniz. Fırça kirli ise, zemin başlığından ayırınız. Artık fırçayı kolayca temizleyebilirsiniz (akan suda hafifçe temizleyin). Rulo fırçayı yıkadıktan sonra, paslanmayı önlemek için lütfen fırçanın ucundaki şaftı (süte benzer plastik konum) nemli bir bezle kurulaştırınız.

**DİKKAT!**

Zemin başlığını doğrudan akan suda yıkamayın, motora ve elektronik devreye zarar verir.

**DİKKAT!**

- Maksimum emme etkisine temiz bir filtre ve boş bir hazne ile ulaşılır.
- Filtreyi temizlemek için sert temizlik maddeleri veya sıcak su kullanmayın. Kaba yıkamadan kaçının.
- Filtre, bulaşık makinesinde yıkanmak için tasarlanmamıştır.
- Filtrenin temizlenmesi orijinal rengine geri döndürmez, ancak filtreleme özelliklerini geri getirir.
- HEPA filtresinin filtreleme parametrelerini korumak için kuru bir temizleme yöntemi kullanmanızı öneririz.
- HEPA filtre bir defadan fazla yıkanamaz. Bundan sonra yeni bir filtrenin satın alınması gerekir.
- Filtre temizlemesini ihmal etmek elektrikli süpürgeci bozulmasına yol açabilir!
- Temas yüzeylerinin ve sızdırmazlık elemanlarının işlevsel olduğundan emin olun.
- Fakir yetkili teknik servislerden yedek Hepa filtre satın alabilirsiniz.

**NOT!**

Ürününüzden yüksek performans alabilmek için 6 ayda bir Hepa filtrenizi değiştirmenizi tavsiye ederiz.

Toz Haznesi

Toz haznesini akan suda yukarıda belirtilen talimatlara uygun olarak hafifçe yıkayınız ve iyice kurumasını sağlayınız.

**DİKKAT!**

Toz haznesi bulaşık makinesinde temizlemeye karşı dayanıklı değildir.

**NOT!**

Müşteri hizmetlerini aramadan önce sorunu/hatayı kendiniz düzeltip düzelteremeyeceğinizi kontrol ediniz. Bu amaçla lütfen "SORUN GİDERME" bölümüne bakınız. Sorunu/hatayı çözemiyorsanız, lütfen müşteri hizmetlerini arayınız. Aramadan önce lütfen model adını ve ürün seri numarasını yanınızda hazır tutunuz. Bu bilgileri ürününüzün TİP ETİKETİ üzerinde bulabilirsiniz. Yardım Hattı: (+90 212) 444 0 241

TR**Sorun Giderme**

Sorun	Neden	Çözüm
Motor çalışmıyor	Pil bitmiş.	Pili şarj ediniz
Elektrikli süpürge şarj olmuyor	Elektrik soketinde güç yok	Devre kesicilerin açık olup olmadığını kontrol ediniz
	Şarj adaptörü veya kablosu hasarlı	Yetkili Servis Merkeziyle iletişime geçiniz
Elektrikli süpürge aşırı ısınıyor	Filtreleme sistemi kirlî	Toz haznesini boşaltın ve filtreleme sistemini düzgün bir şekilde temizleyiniz
Emiş performansı yeterli değil	Düzenleme I. pozisyonda	Düzenlemeyi III. olarak ayarlayınız
	Toz hazneleri dolu	Hazneleri boşaltınız
	Tıkanmış filtre	Filtreyi temizleyiniz veya değiştiriniz
	Aksesuarlar kullanımı engellenmiş	Engelleyen nesnelere kaldırınız

Geri Dönüşüm

Cihazın kullanım ömrünün bitmesi halinde, elektrik kablosunu keserek kullanılmayacak hale getiriniz.

Ülkenizde mevcut bulunan yasalara göre, bu tür cihazlar için özel olarak belirlenmiş çöp kutularına cihazı bırakınız.



Elektriksel atıklar, normal çöplerle birlikte atılmamalıdır.

Cihazı elektriksel atıklar için belirlenmiş çöp kutularına atınız.

Cihazın paketleme elemanları geri dönüşüme uygun maddelerden üretilmiştir.

Bunları geri dönüşüm çöp kutularına atınız.



Cihaz AEEE Yönetmeliğine uygundur.

Sevk

Cihazın, orijinal ambalajında veya zarar görmesini önlemek için, iyi ve yumuşak pakette taşınması gerekmektedir.



О руководстве по эксплуатации.....	56
Обозначение символов	56
Ответственность	56
Декларация соответствия СЕ	57
Сфера применения.....	57
Несанкционированная эксплуатация	57
Безопасность является важным фактором	59
Предупреждения о безопасности	59
Вскрытие упаковки.....	64
Описание деталей	65
Техническая информация	66
Подготовка пылесоса к эксплуатации	66
Зарядка аккумулятора.....	66
Эксплуатация пылесоса	67
Включение прибора	68
Хранение	69
Очистка и уход за изделием	70
Устранение неисправностей	72
Утилизация.....	72
Транспортировка.....	72

RU

Уважаемый покупатель,

Желаем вам пользоваться вашим изделием в самые лучшие дни, благодарим вас за выбор Fakir Hausgeräte, являющейся инициатором многих видов инновационных технологий.

Мы хотим, чтобы вы получили максимальную отдачу от перезаряжаемого пылесоса без пылесборника Fakir Inovator, изготовленного с высоким качеством и технологией. По этой причине, мы просим Вас внимательно ознакомиться с пользовательским руководством перед использованием продукта и сохранить его, так как это может потребоваться в будущем.

О руководстве по эксплуатации

Инструкция по эксплуатации предназначена для обеспечения правильной и безопасной работы изделия. Для соблюдения собственной безопасности и безопасности окружающих просим Вас внимательно ознакомиться с данным руководством по эксплуатации перед включением прибора.

Обозначение символов

В этом руководстве используются следующие символы.



ПРЕДУПРЕЖДЕНИЕ!

Этот знак указывает на опасность, которая может привести к получению травмы или смертельному исходу.



ОСТОРОЖНО!

Выражает уведомления, связанные с риском, возникающим в результате повреждения изделия.



ПРИМЕЧАНИЕ!

Подчеркивает советы и другую полезную информацию, содержащуюся в руководстве по эксплуатации.

Ответственность

«Fakir Elektrikli Ev Aletleri Diş Tic. A.Ş.» не несет ответственности за всякого рода повреждения, которые могут возникнуть в результате несоблюдения данного руководства и в случаях его эксплуатации вне рамок его использования после ремонта вне сервисных центров Fakir.



Декларация соответствия CE

Данное изделие произведено в соответствии со стандартами ЕС (2014/30/EU) «Электромагнитная совместимость» и «Директива о низком напряжении» (2014/35/EU). Данный прибор имеет символ CE на заводской табличке.

Fakir Elektrikli Ev Aletleri Diş Tic A.Ş оставляет за собой право вносить изменения в дизайн и оснащение изделий.

Сфера применения

Модель изделия предназначена для домашнего использования. Не пригодно для промышленного или коммерческого использования. В случае возникновения какой-либо неисправности изделия вследствие его несоответствующего использования его можно отремонтировать в авторизованном сервисном центре не в рамках гарантийного обслуживания.

Несанкционированная эксплуатация

Ниже перечислены случаи некомпетентного использования, в результате которого прибор может быть поврежден либо нанести вред здоровью человека.

- Это устройство не подходит для использования людьми с ограниченными интеллектуальными возможностями или людьми, у которых недостаточно информации для использования таких устройств. Не позволяйте таким людям использовать устройство.
- Данное электрическое изделие не является игрушкой. По этой причине никогда не позволяйте детям играть с изделием и будьте осторожнее, когда рядом с вами дети.
- Храните мелкие кусочки упаковки и полиэтиленовые пакеты в недоступном для детей месте. В противном случае они могут получить травму при проглатывании, особенно упаковочные пакеты могут стать причиной удушья.



ПРЕДУПРЕЖДЕНИЕ!

- Дети в возрасте 8 лет и старше, а также люди с ограниченными физическими, сенсорными или умственными способностями или с недостатком опыта и знаний могут пользоваться прибором, если они получили инструкции относительно безопасного использования прибора, и если они поняли опасности, связанные с использованием прибора.
- Следите за тем, чтобы дети не играли с изделием.
- Очистку и уход за прибором запрещается выполнять детям без присмотра взрослых.
- Храните упаковку в недоступном для детей месте. Риск удушья!
- Дети в возрасте до 3 лет должны находиться вдали от прибора.
- Лица с ограниченными физическими, сенсорными и умственными возможностями, или лица без достаточного опыта / знания (включая детей) могут пользоваться прибором только в том случае, если они находятся под присмотром взрослого, ответственного за их безопасность или в соответствии с инструкциями такого лица.
- Следите за тем, чтобы дети не играли с устройством.
- Изделие не предназначено для игры.
- Разрешается включение и выключение данного изделия детьми старше 3 и младше 8 лет только если они находятся под наблюдением взрослых или были проинструктированы в отношении безопасного использования изделия и поняли связанные с этим опасности. В этом случае прибор должен находиться в нормальном рабочем положении или быть правильно установлен.
- Детям старше 3 лет и младше 8 лет не следует подключать прибор к электрической розетке, регулировать прибор и выполнять очистку или техническое обслуживание.
- Устройства не должны использоваться без присмотра.



Безопасность является важным фактором

- В целях обеспечения собственной безопасности и безопасности других людей, внимательно прочитайте инструкцию по эксплуатации, прежде чем использовать изделие. Храните данное руководство в надежном месте для обращения к нему.
- При эксплуатации электрических устройств всегда следует принимать следующие меры. Для того, чтобы предотвратить возникновение пожаров, поражение электрическим током и телесные травмы;
- Перед использованием прибора убедитесь, чтобы напряжение сети совместимо с напряжением прибора.
- Данное изделие не является игрушкой. По этой причине никогда не позволяйте детям играть с изделием и будьте осторожнее, когда рядом с вами дети.
- Перед первым использованием проверьте изделие на наличие повреждений или неисправностей. В случае неисправности или повреждения материалов не используйте изделие и обратитесь в авторизованный сервисный центр Fakir.

Предупреждения о безопасности

Следующие меры предосторожности всегда должны быть соблюдены при использовании электрического прибора, во избежание возникновения пожара, поражения электрическим током и для предотвращения получения травм;

- Для зарядки используйте только съемный блок, поставляемый с этим устройством.
- Если адаптер устройства неисправен, он должен быть заменен производителем, специалистом по техническому обслуживанию или подобным лицом во избежание опасности.
- Перед выполнением замены движущихся принадлежностей или доступных частей, перед выполнением сборки и разборки, чистки или технического обслуживания убедитесь, что устройство выключено.

RU

- Всегда выньте адаптер от источника питания перед выполнением сборки, разборки или чистки.
- Никогда не используйте прибор, если адаптер или штепсельная вилка повреждены, не работают должным образом, если вы уронили их или если они повреждены. В этом случае отнесите прибор в авторизованный сервис, чтобы проверить его безопасность и функциональность.
- Чтобы избежать повреждения двигателя, используйте пылесос только с правильно установленной системой фильтрации.
- Никогда не погружайте моторную часть пылесоса в воду (даже частично) и защищайте ее от влаги!
- При использовании пылесоса избегайте контакта с вращающейся щеткой (например, свободная одежда, волосы, пальцы, украшения, браслеты и т. д.).
- Не используйте или включите пылесос, если он находится на зарядной подставке и заряжается.
- Зарядное устройство может нагреваться во время зарядки аккумулятора.
- Всегда сначала выключайте пылесос, а затем отсоединяйте адаптер от источника питания. Только после этого опустошите пылесборник, очистите / замените фильтры, очистите пылесос или аксессуары.
- Никогда не оставляйте изделие без присмотра во время его работы!
- Не ставьте на прибор какие-либо предметы.
- Не подносите всасывающее отверстие пылесоса или принадлежности к глазам и ушам и не вставляйте их в отверстия на теле!
- Никогда не используйте неправильно собранное устройство с фильтром или без него.
- Прежде чем приступить к эксплуатации пылесоса убедитесь, что все блокирующие механизмы находятся в правильном положении.
- Избегайте небрежного использования пылесоса!



- Всегда выключайте пылесос при зарядке аккумулятора и после использования пылесоса.
- Заряжайте аккумулятор при стандартной комнатной температуре. Не подвергайте аккумулятор воздействию температур, превышающих 50 °С. В противном случае аккумулятор прибора будет поврежден.
- Если электролит вытекает из аккумулятора, не заряжайте аккумулятор.
- Утечка электролита из аккумулятора вызвана перегрузкой пылесоса и использованием прибора при экстремальных температурах. При попадании электролита на тело промойте пораженный участок водой с мылом и аккуратно нанесите лимонный сок с уксусом. При попадании электролита в глаза промойте пораженный глаз чистой водой в течение нескольких минут и немедленно обратитесь к врачу.
- Если вы не используете аккумулятор, держите его подальше от всех металлических предметов, таких как скрепки, монеты, ключи, гвозди, винты или другие мелкие металлические предметы, которые могут вызвать короткое замыкание разъемов аккумулятора. Короткое замыкание разъемов аккумулятора может привести к ожогу или возникновению пожара.



ОСТОРОЖНО!

Держите аккумулятор вдали от огня. Вызровоопасность!

- Аккумуляторные батареи не снимают во время нормальной работы. Извлекайте аккумулятор только в том случае, если прибор подлежит утилизации.
- Не вставляйте пальцы или другие предметы во входные и выходные отверстия прибора. Если воздуховпускные или воздуховыпускные отверстия засорены (например, аксессуар), выключите прибор и очистите его.

RU

- Установите зарядную подставку, пылесос и устройство на достаточном расстоянии от легковоспламеняющихся предметов (например, шторы, покрывало, деревянные изделия и т. д.), от источников тепла (например, духовки, плиты и т. д.) и влажных поверхностей (например, раковины, ванны и т. д.).
- Не пылесосить влажные или мокрые напольные покрытия, не использовать пылесос на открытых площадках! Существует риск чрезмерного накопления влаги и повреждения прибора. Гарантия не распространяется на дефекты, вызванные использованием пылесоса в таких условиях.
- Никогда не пылесосите жидкости!
- Чистка некоторых типов ковровых покрытий пылесосом может привести к образованию статического электричества.
- Не пылесосить острые предметы (например, осколки стекла), горячие, легковоспламеняющиеся, взрывчатые вещества (например, пепел, горячие окурки, бензин, разбавитель и пары аэрозоля) или масла (например, твердое масло, масло), едкие вещества (например, кислота, растворитель). Пылесосить указанные предметы может повредить пылевые фильтры и пылесосы.
- Поры фильтров могут забиться при всасывании очень мелкой пыли. Таким образом, воздухопроницаемость уменьшится, а производительность всасывания снизится. В этом случае фильтры должны быть очищены до заполнения пылесборника. Не используйте пылесос для уборки грязи, образовавшейся во время и после строительства, такой как гипсокартонный порошок, мелкий песок, цемент, строительный порошок, штукатурные детали и т. д. Если эта грязь взаимодействует с сыпучими строительными материалами, они представляют риск повреждения прибора. Гарантия не распространяется на такие повреждения.
- Пылесос не подходит для уборки веществ, которые могут нанести вред здоровью человека.



- Прибор не следует использовать во влажной или мокрой среде, а также в любой среде, где существует опасность возникновения пожара или взрыва (где хранятся химические вещества, топливо, масла, газы, краски и другие легковоспламеняющиеся или летучие вещества).
- Никогда не подвергайте пылесос воздействию погодных условий (дождь, мороз, прямые солнечные лучи и т. д.).
- Если адаптер устройства неисправен, он должен быть заменен производителем, специалистом по техническому обслуживанию или подобным лицом во избежание опасности.
- Шнур питания не должен быть поврежден из-за острых или горячих предметов, подвергнут воздействию огня, погружен в воду или согнут по острым краям.
- Если необходимо использовать удлинитель, он должен быть неповрежденным и соответствовать действующим стандартам.
- Регулярно проверяйте состояние шнура питания прибора.
- Для обеспечения безопасности и правильной работы прибора используйте только оригинальные запасные части и аксессуары, одобренные производителем.
- Используйте этот прибор только по назначению, описанному в данном руководстве. Никогда не пользуйтесь изделием в других целях.



ПРЕДУПРЕЖДЕНИЕ!

Существует риск получения травмы при неправильном обращении с прибором (не в соответствии с руководством пользователя).

- Производитель не несет ответственности за ущерб, вызванный неправильным использованием устройства, и гарантия на аксессуары и устройство не распространяется, если вышеупомянутые предупреждения безопасности не соблюдаются. Невыполнение требований в отношении замены

RU

или технического обслуживания всех фильтров на регулярной основе в соответствии с инструкциями в Разделах IV и V, а также использование неоригинальных фильтров, которые приводят к неисправности или повреждению пылесоса, будут рассматриваться как неправильное использование прибора.

- **СОХРАНИТЕ ДАННОЕ РУКОВОДСТВО ДЛЯ ДАЛЬНЕЙШЕГО ИСПОЛЬЗОВАНИЯ.**



ОСТОРОЖНО!

Ознакомьтесь с правилами безопасности и инструкциями по эксплуатации, приведенными в руководстве пользователя. Сохраните руководство пользователя для дальнейшего использования.

Вскрытие упаковки

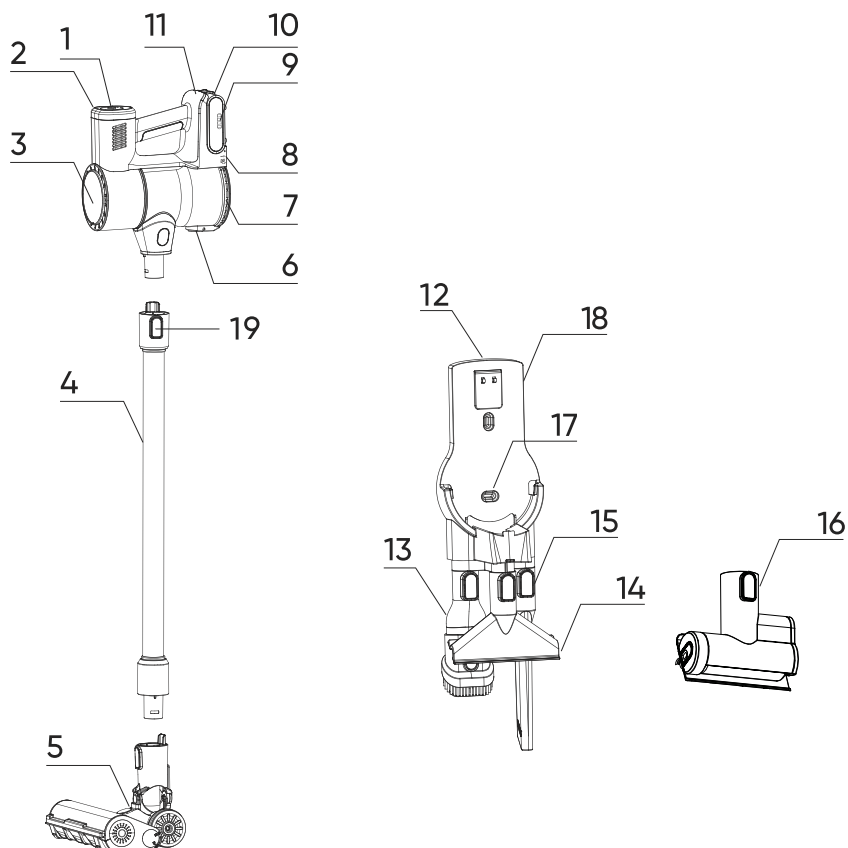


Перед первой эксплуатацией извлеките изделие и аксессуары из коробки и проверьте их на наличие повреждений и неисправностей. Если в изделии имеются какие-либо неисправности или повреждения, не используйте его и обратитесь в авторизованный сервисный центр Fakir.

- Ремонтные работы должны проводиться только авторизованным сервисным центром Fakir. Неправильно проведенные ремонтные работы, выполненные посторонними лицами могут послужить причиной неисправностей.
- Не пытайтесь проделать отверстия или щель на кнопке включения/выключения устройства.



Описание деталей



1. Кнопка включения-выключения
2. Кнопки выбора режима
3. Главный экран
4. Металлическая вакуумная трубка
5. Турбо щетка для полов
6. Кнопка для снятия пылесборника
7. Мешок для пыли
8. Кнопка для снятия пылесборника
9. Аккумуляторный отсек
10. Кнопка для снятия аккумулятора
11. Порт зарядки аккумулятора
12. Место хранения зарядного кабеля
13. Щетинистая насадка для мебели
14. Щетка для мебели и обивки
15. Устройство 3 в 1
16. Специальный мини-турбо-аппарат для сбора волос (для животной шерсти и человеческих волос)
17. Расположение винта для настенного крепления
18. Место настенной зарядки
19. Кнопка отсоединения вакуумной трубки

RU

Техническая информация

Батарея	: Литий-ионный аккумулятор 25.9 В, 2500 мАч
Вход адаптера	: 100-240В~ 50/60Гц 0,8А
Выход	: 30.0В 0.8мА 24.0В
Мощность двигателя	: 350Вт двигатель BLDC (Unite) 20Вт двигатель постоянного тока (Firca)
Время заряда батареи	: 3-3.5 часов
Время работы без подзарядки	: Высокая:>=12 мин., Средняя:>=21 мин., Низкая:>=40 мин.
Вместимость пылесборника	: 0.5 литр
Фильтр	: H10 HEPA
Вместимость пылесборника	: 10 лет
Время работы вручную	: Высокая:> = 14 мин., Средняя:> = 22 мин., Низкая:> = 44 мин.

Подготовка пылесоса к эксплуатации

Удалите все упаковочные материалы, выньте пылесос и насадки. Удалите все возможные клейкие пленки, клейкие этикетки или бумагу с устройства.

Сборка пылесоса

- Для установки пылесоса сначала приподнимите ролик крышки (5) и вставьте в нее щетку, которую необходимо использовать, и закройте крышку.
- Поместите трубку (4) в область, расположенную в щеточном отсеке, и убедитесь, что замок полностью установлен на месте, должен быть слышен щелчок.
- Поместите головку двигателя пылесоса в отсек, расположенный на конце трубки, и убедитесь, что фиксатор полностью встал на место, должен быть слышен щелчок.
- Поместите аккумулятор устройства (9) в место, расположенное в головном отсеке, и поместите его на место, должен звучать щелчок.

Зарядка аккумулятора

Выключите пылесос перед зарядкой!

- Поместите пылесос на зарядную подставку. При первом использовании аккумулятор должен сначала полностью разрядиться, затем аккумулятор нужно полностью зарядить.
- Подключите подставку к электросети с помощью переходника. Зарядка аккумулятора указывается световым индикатором.
- Аккумулятор полностью заряжается примерно через 3-5 часа.
- Прибор оснащен автоматической защитой от перезарядки аккумулятора. Зарядка отключится после достижения максимального уровня заряда.



ОСТОРОЖНО!

- Пылесос можно заряжать при установке аккумулятора на стену (18) или при зарядке аккумулятора (11).
- Если всасывающая способность пылесоса плохая, поместите его в зарядную подставку.
- Во время зарядки устройства будут гореть индикаторы зарядки. Если все индикаторы горят и больше не мигают, это означает, что устройство полностью заряжено.
- Если вы заряжаете аккумулятор в первый раз или после длительного хранения, заряжают примерно 60% от полной мощности. Зарядите аккумулятор на 100% после его разрядки.
- После длительного использования или использования при высокой температуре аккумулятор может перегреться. Подождите, пока аккумулятор не достигнет нормальной температуры, прежде чем заряжать.
- Если прибор используется каждый день, не отсоединяйте шнур питания, чтобы прибор всегда был полностью заряжен. Аккумулятор защищен от перезарядки. Если вы не будете дома долгое время (более суток), отсоедините шнур питания, чтобы продлить срок службы аккумулятора.
- Чтобы обеспечить более длительный срок службы аккумулятора, мы рекомендуем полностью заряжать его четыре раза в год после его полной разрядки.

Эксплуатация пылесоса

- В соответствии с видом по уборке используйте пылесос самостоятельно и выбирайте похожие аксессуары (5,13,14,15,16).
- В вашем турбо устройстве имеются щетки, специально предназначенные для ковров и твердых полов. Для твердых полов можно использовать щетку с мягкой текстурой, а для ковров - щетинную. Детальная информация по установке щеток приведены в продолжении руководства по эксплуатации.
- Для того, чтобы заменить щетку турбо аппарата, сначала отсоедините ее от металлической вакуумной трубки. Далее переверните аппарат вверх дном и нажмите желтую кнопку блокировки внизу в указанном направлении и сразу же откройте боковую крышку, нажав вверх и потянув ее к себе. Вы можете надевать любую щетку. Чтобы установить, наведите стрелку на крышке на точку на поверхности, которая хотите установить, и поверните ее вниз.
- Напольная щетка с турбо аппарата (14) предназначена для эффективной уборки пылесосом.
- Для очистки труднодоступных мест можно воспользоваться аксессуарами 15.
- Вы можете использовать аксессуары 16 для удаления волос домашних животных и человеческих волос.
- Аксессуары 13 и 14 рекомендуются для уборки различных видов мебели.



ОСТОРОЖНО!

- Если вращающаяся щетка блокируется при использовании насадки 5 для пола турбо аппарата или мини-насадки для пола 16 (например, Из-за всасывания больших посторонних предметов, ворса ковров и ниток или волос на них и т. д.)
- Выключите пылесос с помощью кнопки №1.
- Затем устраните причину блокировки или, при необходимости, почистите вращающуюся щетку (см. V. ОБСЛУЖИВАНИЕ)

Включение прибора

1. Включение/выключение пылесоса

Пылесос можно включать и выключать с помощью кнопки.

2. Регулировка мощности всасывания

Доступны три уровня мощности всасывания (высокий / красный свет - средний / синий свет - низкий / зеленый свет). Уровень мощности всасывания устанавливается с помощью кнопки №2. Удерживая клавишу в течение 2 секунд, аппарата переходит на уровень автоматического всасывания. Автоматический уровень всасывания снижает самонаводящуюся мощность в зависимости от поверхности, на которой он находится, и количества пыли, которую он поглощает, а также обеспечивает оптимальное использование устройства.



ПРИМЕЧАНИЕ!

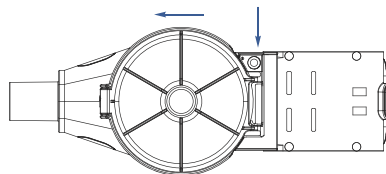
Пылесос установлен на низкую мощность всасывания при включении.



Мешок для пыли (7)

Снятие пылесборника:

- Нажав клавишу отсоединения вакуумной трубки (19), отсоедините корпус пылесоса с двигателем.
- Нажав клавишу снятия пылесборника (8) выньте головку пылесоса, потянув ее к себе.
- Если вы считаете, что производительность всасывания пылесоса снизилась, убедитесь, что пылесборник не заполнен, и при необходимости опустошите его.

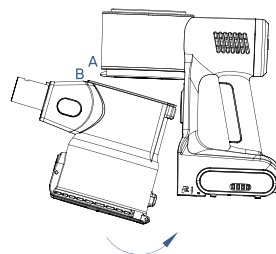


ПРИМЕЧАНИЕ!

Мы рекомендуем после каждого использования опорожнять пылесборник.

- Чтобы открыть пылесборник нажмите кнопку №6.
- После 5-го опустошения пылесборника мы рекомендуем тщательно очистить систему фильтрации, чтобы удалить осевшую пыль.
- Нажмите кнопку блокировки резервуара (8), а затем снимите пылесборник (7) с пылесоса.
- Извлеките HEPA-фильтр из камеры, вытащив и открутив специальный воздушный фильтр против часовой стрелки. Опорожните пыль из фильтра HEPA в мусорную корзину.

- Фильтр можно слегка промывать под теплой слабой струей из-под крана. Держите фильтр под определенным углом, чтобы вода смывала грязь внутри складок.
- Поверните фильтр на 180° и дайте воде стечь из складок в противоположном направлении. Продолжайте этот процесс, пока фильтр не будет очищен.
- После высыхания поместите фильтр на место с обращенной вверх UP (верхней) этикеткой.



Хранение

- Храните прибор в сухом и чистом, недоступном для детей месте. Не ставьте пылесос на шероховатую поверхность!
- Пылесос должен быть размещен на плоской поверхности, где нет опасности опрокидывания.
- Если вы не используете устройство, храните зарядный кабель в его отсеке(12).

RU

Очистка и уход за изделием

Прежде чем приступить к очистке, отсоедините зарядной переходник от прибора. Очистите поверхность пылесоса и зарядный адаптер мягкой влажной тканью; не используйте абразивные и агрессивные чистящие средства! Никогда не сушите пластиковые детали на источнике тепла (например, нагревателе, электрической / газовой плите). Проверьте щетку насадки для чистки полов и ручку основного корпуса (над пылесборником) и периодически очищайте их. Чистите отверстия и удалите отходы.

Насадка для чистки полов, Маленькая вращающаяся турбо щетка

Протрите насадку для чистки полов влажной тканью. Убедитесь, что грязь не попала во вращающуюся щетку после каждой уборки. Если щетка грязная, отсоедините ее от насадки для пола. Теперь вы можете легко почистить щетку (промойте ее под проточной водой). После мытья роликовой щетки просушите вал (пластиковая часть молочного цвета) на конце щетки влажной тряпкой, чтобы предотвратить появление ржавчины.



ОСТОРОЖНО!

Не промойте насадку для чистки полов под проточной водой, это повредит двигатель и электронную цепь.



ОСТОРОЖНО!

- Максимальная мощность всасывания получается, если фильтр чистый и пылесборник пустой.
- Не используйте агрессивные чистящие средства или горячую воду для очистки фильтра. Избегайте мытья ненадлежащим образом.
- Фильтр не предназначен для мытья в посудомоечной машине.
- Очистка фильтра не восстанавливает его первоначальный цвет, но восстанавливает фильтрующие свойства.
- Мы рекомендуем использовать метод сухой чистки, чтобы сохранить параметры фильтрации HEPA-фильтра.
- HEPA-фильтр нельзя мыть более одного раза. После этого необходимо приобрести новый фильтр.
- Пренебрежение чисткой фильтра может привести к поломке пылесоса!
- Убедитесь, что контактные поверхности и уплотнения исправны.
- Вы можете приобрести сменные фильтры HEPA у авторизованных сервисных центров.



ПРИМЕЧАНИЕ!

Мы рекомендуем менять фильтр Нера каждые 6 месяцев, чтобы получить высокую производительность от изделия.

Мешок для пыли

Промойте пылесборник под проточной водой в соответствии с приведенными выше инструкциями и дайте ему полностью высохнуть.



ОСТОРОЖНО!

Пылесборник не устойчив к мытью в посудомоечной машине.



ПРИМЕЧАНИЕ!

Перед тем, как позвонить в службу по работе с клиентами, проверьте, можете ли вы решить проблему / неполадку самостоятельно. Для этого обратитесь к главе “УСТРАНЕНИЕ НЕИСПРАВНОСТЕЙ”. Если вы не можете устранить проблемы / неполадку, обратитесь в Службу по работе с клиентами. Перед тем, как позвонить, держите имя модели и серийный номер изделия наготове. Данная информация содержится на ЗАВОДСКОЙ ТАБЛИЧКЕ устройства. Горячая линия: (+90 212) 444 0 241

Устранение неисправностей

Неисправность	Причина	Решение
Двигатель не работает	Разряжение аккумулятора.	Зарядите аккумулятор.
Пылесос не заряжается	Нет питания в электрической розетке	Проверьте, не разомкнуты ли автоматические выключатели
	Зарядный адаптер или кабель поврежден	Обратитесь в авторизованный сервисный центр
Перегрев пылесоса	Система фильтрации загрязнена	Опустошите пылесборник и очистите систему фильтрации должным образом
Производительность всасывания недостаточна	Регулятор в положении I	Приведите регулятор в положение III
	Пылесборники заполнены	Опустошите пылесборники
	Фильтр забит	Очистите фильтр или замените его
	Использование насадок невозможно	Удалить препятствующие объекты

Утилизация

В случае окончания срока службы прибора, отрежьте его электрический кабель и приведите в состояние непригодности.

Согласно действующим в нашей стране законам, такие устройства следует выбрасывать в специальные мусорные контейнеры.



Запрещена утилизация электрических отходов вместе с бытовыми.

Утилизируйте электрические отходы в специально отведенные для этого мусорные ящики.



Упаковочный материал прибора изготавливается из вторично перерабатываемых материалов. Их следует выбрасывать в контейнеры для вторичной переработки отходов.

Прибор соответствует требованиям директивы АЕЕЕ.

Транспортировка

Для предотвращения повреждения устройства его следует транспортировать в мягком и прочном пакете и собственной упаковке.

74	حول ارشادات الاستخدام
74	معاني الرموز
74	المسؤولية
74	بيان المطابقة CE للمواصفات الأوروبية
75	غرض الاستخدام
75	الاستخدام غير المصرح به
77	السلامة هامة للغاية
77	تحذيرات الأمان
80	فتح الصندوق
82	البيانات التقنية
82	إعداد المكنسة الكهربائية
82	شاحن البطارية
83	استخدام المكنسة الكهربائية
84	تشغيل الجهاز
85	التخزين
85	العناية بالجهاز وتنظيفه
87	حل المشكلات
87	إعادة التدوير
87	الإرسال

AR

عملينا العزيز؛

نتمنى لك استخدام منتجنا في أيام سعيدة ونشكرك على اختيار منتجات **Fakir Hausgeräte** التكنولوجية المبتكرة.

ونتمنى استخدامك للمكنسة ذات الشاحن وبدون وعاء عيار **Fakir Inovator** التي تتميز بجودة عالية وتقنيات حديثة، بأفضل شكل. ولذلك نرجو قراءة دليل الاستخدام بدقة قبل البدء في استخدام الجهاز، والاحتفاظ به للرجوع إليه مستقبلياً إذا تطلب الأمر ذلك.

حول إرشادات الاستخدام

تم إعداد هذه الإرشادات من أجل استخدام الجهاز بشكل صحيح وآمن. يرجى قراءة دليل الاستخدام قبل تشغيل الجهاز حفاظاً على سلامتكم.

معاني الرموز

سترى الرموز التالية في هذا الدليل.



تحذير!

تحدد هذه العلامة المخاطر التي يمكن أن تسبب إصابة أو وفاة.



تنبيه!

توضح المخاطر الناتجة عن تعرض الجهاز لأي تلف أو ضرر.



ملاحظة!

توضح التعليمات الهامة الواردة في دليل المستخدم.

المسؤولية

شركة **Fakir** للمنتجات الكهربائية المنزلية، غير مسؤولة عن الأعطال التي قد تتشكل في المنتج بسبب عدم اتباع التعليمات الواردة في دليل الاستخدام، أو تصليح وصيانة الجهاز في مكان غير خدمات **Fakir** المعتمدة، أو استخدام الجهاز لأغراض غير المصمم لأجلها. ش.م. لا تقبل المسؤولية.

بيان المطابقة CE للمواصفات الأوروبية

تم تصميم وإنتاج هذا الجهاز بما يتوافق مع توجيهات الاتحاد الأوروبي المتعلقة بالتوافق الكهرومغناطيسي 30/2014/EC، والجهد 35/2014/EC. يحتوي هذا الجهاز على إشارة CE في ملصق نمط الجهاز. تحتفظ شركة **Fakir** بحقوق التعديلات في التصميم والمكونات.

غرض الاستخدام

لقد تم تصميم نموذج هذا الجهاز للاستخدام المنزلي. هذا الجهاز ليس مناسباً للاستخدام التجاري أو الصناعي. في حال حصول أي عطل نتيجة الاستخدامات المخالفة، سيتم التعامل معه خارج نطاق الضمان من قبل الخدمة المعتمدة لفالكير Fakir.

الاستخدام غير المصرح به

قد يتعرض الجهاز للتلف ويؤدي إلى ذلك حدوث إصابات في حالة استخدام الجهاز بالطرق الخاطئة الموضحة أدناه:

- هذا الجهاز غير مناسب للأشخاص ذوي الإعاقات الذهنية أو الأشخاص الذين ليس لديهم معلومات كافية لاستخدام هذه الأجهزة. يرجى عدم السماح لهؤلاء الأشخاص باستخدام الجهاز.
- هذا الجهاز الكهربائي ليس لعبة. لهذا السبب ، لا تدع الأطفال يلعبون بالجهاز أبداً وكن أكثر حذراً عند وجود أطفال حولك.
- احتفظ بقطع العبوة الصغيرة والأكياس البلاستيكية بعيداً عن الأطفال. بخلاف ذلك، قد يوقعون الضرر بأنفسهم عن طريق ابتلاع هذه المواد حيث أن أكياس التعبئة والتغليف قد تسبب خطر الاختناق.



تحذير!

- يمكن استخدام هذا الجهاز من قبل الأطفال الذين تتراوح أعمارهم بين 8 سنوات وما فوق ، والأشخاص ذوي القدرات البدنية أو الحسية أو العقلية المنخفضة ، إذا تم تقديم التعليمات المتعلقة بالاستخدام الآمن للجهاز لهم وإذا تم فهم المخاطر من قبلهم أو تم الإشراف عليهم.
- يجب ألا يلعب الأطفال بالجهاز.
- يجب ألا تتم عملية تنظيم أو صيانة أو إصلاح المنتج عن طريق الأطفال، ما لم يكونوا تحت مراقبة ومتابعة.
- احتفظ بمواد تغليف الجهاز بعيداً عن متناول الأطفال. خطر الاحتراق!
- يجب إبعاد الأطفال دون 3 سنوات عن الجهاز في حالة عدم مراقبتهم بشكل مستمر.
- لا يجوز استخدام هذا الجهاز من قبل الأشخاص الذين لديهم قدرات بدنية أو حسية أو عقلية محدودة ، أو الذين ليس لديهم خبرة و/ أو معرفة كافية (بما في ذلك الأطفال) إلا تحت إشراف شخص مسؤول عن سلامتهم ، أو وفقاً لتعليمات هذا الشخص.
- يجب مراقبة الأطفال لعدم السماح لهم باللعب بالجهاز.
- يجب ألا يستخدم الجهاز بواسطة الأطفال كلعبة.
- يمكن للأطفال الذين تزيد أعمارهم عن 3 سنوات وأقل من 8 سنوات تشغيل الجهاز وإيقاف تشغيله فقط عندما يكون ذلك تحت الإشراف أو إذا كانوا على علم بالاستخدام الآمن للجهاز ويفهمون المخاطر التي قد يسببها. في هذه الحالة ، يجب أن يكون الجهاز في وضع الاستخدام العادي أو مثبت بشكل صحيح.
- يجب على الأطفال الذين تزيد أعمارهم عن 3 سنوات وأقل من 8 سنوات عدم توصيل الجهاز بمأخذ كهربائي ، وعدم ضبط الجهاز وإجراء أي عمليات تنظيف أو صيانة.
- يجب ألا يستخدم الجهاز بدون مراقبة.

السلامة هامة للغاية

- يرجى قراءة تعليمات التشغيل بعناية قبل استخدام الجهاز من أجل سلامتك وسلامة الآخرين.
- يرجى الاحتفاظ بالدليل للرجوع إليه عند الحاجة لاحقاً.
- عند استخدام جهاز كهربائي ، يجب دائماً اتخاذ الاحتياطات التالية. لتجنب الحروق أو خطر الصدمة الكهربائية أو الإصابات،
- قبل استخدام الجهاز ، تأكد من توافق جهد التيار الكهربائي مع جهد الجهاز.
- هذا الجهاز ليس لعبة. لهذا السبب ، لا تسمح للأطفال باللعب بالجهاز أبداً وكن أكثر حذراً عند وجود أطفال حولك.
- قبل استخدامه لأول مرة ، افحص الجهاز بحثاً عن أي تلف أو أي عطل. إذا كان هناك أي عطل أو تلف في المواد ، فلا تستخدم الجهاز واتصل بخدمة فاكير المعتمدة.

تحذيرات الأمان

- يجب اتخاذ التدابير اللازمة لتجنب حدوث حريق أو إصابات حسدية أو صدمات كهربائية أثناء استخدام الجهاز الكهربائي.
- استخدم فقط وحدة الجهاز القابلة للإزالة المرفقة مع الجهاز لشحن البطارية.
- إذا كان حامل الجهاز معطلاً، فيجب استبداله من قبل الشركة المصنعة أو فني الخدمة أو شخص يمتلك مؤهلات مشابهة لتجنب حصول الحالات الخطيرة.
- تأكد من إيقاف تشغيل الجهاز قبل استبدال الملحقات المتحركة أو القطع التي يمكن الوصول إليها أثناء العملية و قبل التجميع والتفكيك و قبل التنظيف أو الصيانة.
- قم دائماً بفصل الحامل عن مصدر الطاقة قبل التجميع أو التفكيك أو التنظيف.
- لا تستخدم الجهاز أبداً في حالة تلف الحامل أو القابس ، أو في حال كان الجهاز لا يعمل بشكل صحيح ، أو إذا سقط أو تعرض للتلوث. في هذه الحالة ، سلم الجهاز إلى الخدمة المعتمدة للتحقق من أمن استخدامه وعمله.
- لتجنب إتلاف المحرك ، استخدم المكنسة الكهربائية فقط مع نظام ترشيح مثبت بشكل صحيح.
- لا تعمر أبداً قسم المحرك من المكنسة الكهربائية في الماء (ولو جزئياً) وقم بحمايته من الرطوبة!
- عند استخدام المكنسة الكهربائية ، تجنب ملامسة الأشياء التالية للفرشاة الدوارة (الملابس الفضفاضة والشعر والأصابع والمجوهرات والأساور وما إلى ذلك).
- لا تستخدم المكنسة الكهربائية أو تشغيلها إذا كانت فوق حامل الشحن وإذا كانت قيد الشحن.
- عندما يتم شحن البطارية ، من الطبيعي أن يسخن الشاحن.
- قم دائماً بإيقاف تشغيل المكنسة الكهربائية أولاً ثم أخرج الحامل من مصدر الطاقة. بعد التأكد من إجراء هذه العمليات، قم بتفريغ خزان الغبار وتنظيف / استبدال المرشحات وتنظيف المكنسة الكهربائية أو الملحقات.
- لا تترك المنتج أبداً دون مراقبة أثناء تشغيله!

- لا تضع أغراض على الجهاز.
- لا تضع فتحة الشفط أو ملحقات المكنسة الكهربائية بالقرب من عينيك وأذنيك ولا تدخلها في أي ثقب في الجسم!
- لا تقم أبدًا بتشغيل الجهاز بدون فلتر أو بفلتر لم يتم تثبيته بشكل صحيح.
- قبل البدء في استخدام المكنسة الكهربائية ، يرجى التحقق من أن جميع أليات القفل في الوضع الصحيح.
- تجنب استخدام المكنسة الكهربائية بشكل غير منتظم!
- قم دائمًا بإيقاف تشغيل المكنسة الكهربائية عند شحن البطارية وبعد الانتهاء من استخدام المكنسة.
- قم بشحن البطارية في درجة حرارة الغرفة القياسية. لا تعرض البطارية لدرجات حرارة تتجاوز 50 درجة مئوية. خلاف ذلك ، سوف تتلف بطارية الجهاز.
- إذا كان المحلول الكهربائي يتسرب من البطارية ، فلا تشحن البطارية.
- يحدث تسرب المحلول الكهربائي من البطارية بسبب التحميل الزائد للمكنسة الكهربائية واستخدام الجهاز في درجات حرارة عالية جدا. إذا تناثر المحلول الكهربائي على جسمك ، اغسل المنطقة المتأثرة بالماء والصابون وضع عصير الليمون مع الخل عليها برفق. إذا حدث تفاعل مع العين ، اغسل العين المصابة بالماء النظيف لبضع دقائق واطلب العناية الطبية على الفور.
- إذا كنت لا تستخدم البطارية ، فاحتفظ بها بعيدًا عن جميع الأجسام المعدنية ، مثل المشابك أو العملات المعدنية أو المفاتيح أو المسامير أو البراغي أو غيرها من الأشياء المعدنية الصغيرة التي قد تتسبب في حدوث دائرة كهربائية قصيرة في مأخذ البطارية. يمكن أن تتسبب الدائرة القصيرة لمأخذ البطارية في حدوث حرق أو نشوب حريق.

تنبيه!



احفظ البطارية بعيدًا عن النار. هناك خطر حصول انفجار!

- لا يجب إزالة البطاريات أثناء التشغيل. قم بإزالة البطاريات فقط إذا كان سيتم التخلص من الجهاز.
- لا تدخل أصابعك أو أشياء أخرى في فتحات مدخل ومخرج الجهاز. إذا كانت الفتحات / القطع (مثل الملحقات) مسدودة ولا تسمح بتدفق الهواء، فقم بإيقاف تشغيل الجهاز وقم بإزالة المواد التي تسدها.
- قم بتثبيت حامل الشاحن والمكنسة الكهربائية والجهاز على مسافة كافية بعيدا عن الأشياء القابلة للاشتعال (مثل الستائر والأغطية والخشب وما إلى ذلك) وعن مصادر الحرارة (مثل

- الفرن والموقد وما إلى ذلك) والأسطح الرطبة (مثل المغاسل وحوض الاستحمام وما إلى ذلك).
- لا تستخدم المكنسة على أغذية الأرضيات الرطبة أو المبللة، لا تستخدم المكنسة الكهربائية في المساحات المكشوفة! هناك خطر حصول تراكم للرطوبة الزائدة وتلف الجهاز وتعطيله. لا يغطي الضمان هذه المشكلة.
 - لا تقم أبداً بتنظيف أي نوع من السوائل!
 - قد يتسبب التنظيف الهوائي لبعض أنواع السجاد في إنتاج كهرباء ساكنة.
 - لا تقم بشطف الأجسام الحادة (مثل قطع الزجاج) ، والمواد الحارة ، والقابلة للاشتعال ، والمتفجرة (مثل الرماد ، وأعقاب السجائر الساخنة ، والبنزين ، وأبخرة الأيروسول) أو الزيوت (مثل السمن ، والزيت النباتي) ، والمواد الكاوية (مثل الأحماض ، المذيبات). يمكن أن يتسبب شطف الأشياء المذكورة في تلف مرشحات الغبار والمكنسة الكهربائية.
 - قد تصبح مسام المرشحات مسدودة عند تنظيف الغبار والأترية الناعمة للغاية. وبالتالي ، ستتخفض نفاذية الهواء وينخفض أداء الشفط. في هذه الحالة ، يجب تنظيف المرشحات قبل امتلاء الخزان. لا تستخدم المكنسة الكهربائية لتنظيف الأوساخ الناتجة أثناء / بعد البناء مثل مسحوق الجص، الرمل الناعم ، الأسمنت ، مسحوق البناء ، قطع الجبس وما شابه. إذا تفاعلت هذه الأوساخ مع مواد البناء الناعمة، قد تسبب في تلف الجهاز. لا يغطي الضمان هذه المشكلة.
 - المكنسة الكهربائية غير مناسبة لشفط المواد التي يمكن أن تضر بصحة الإنسان.
 - لا يجب استخدام الجهاز في بيئة رطبة أو مبللة وفي أي بيئة يوجد فيها خطر الحريق أو الانفجار (حيث يتم تخزين المواد الكيميائية والوقود والزيوت والغازات والدهانات والمواد الأخرى القابلة للاشتعال أو المتطايرة).
 - لا تقم أبداً بتعريض المكنسة الكهربائية لظروف الطقس (المطر ، الصقيع ، التعرض المباشر للشمس ، إلخ).
 - إذا كان حامل الجهاز معطلاً، فيجب استبداله من قبل الشركة المصنعة أو فني الخدمة أو شخص يمتلك مؤهلات مشابهة لتجنب حصول الحالات الخطيرة.
 - يجب ألا يتلف سلك الطاقة أو يتعرض للنار أو يغمر في الماء أو يتم ثنيه على حواف حادة ويجب أن لا يتلف بفعل الأشياء الحادة أو الساخنة.
 - إذا كنت بحاجة إلى استخدام سلك تمديد فيجب أن يكون سليماً ويجب أن يتوافق مع المعايير المعمول بها.
 - تحقق من حالة سلك الطاقة للجهاز بانتظام.
 - لضمان السلامة والتشغيل السليم للجهاز ، استخدم فقط قطع الغيار والملحقات الأصلية المعتمدة من قبل الشركة المصنعة.
 - استخدم هذا الجهاز للغرض المقصود فقط ، كما هو موضح في هذا الدليل. لا تستخدم الجهاز أبداً لأي غرض آخر.

AR



تحذير!

هناك خطر حدوث إصابة في حالة إساءة استخدام الجهاز (بشكل لا يتوافق مع دليل المستخدم).

- الشركة المصنعة ليست مسؤولة عن الضرر الناجم عن إساءة استخدام الجهاز ، ولا يسري ضمان الملحقات والجهاز إذا لم يتم مراعاة تحذيرات السلامة المذكورة أعلاه. يتضمن مجال الاستخدام الخاطئ للجهاز كل من عدم استبدال جميع الفلاتر أو صيانتها بانتظام وفقاً للتعليمات الواردة في القسم الرابع والخامس وأيضاً استخدام الفلاتر غير الأصلية التي تتسبب في تعطل المكنسة الكهربائية أو تلفها.
- احفظ دليل المستخدم هذا لمراجعته في المستقبل.



تنبيه!

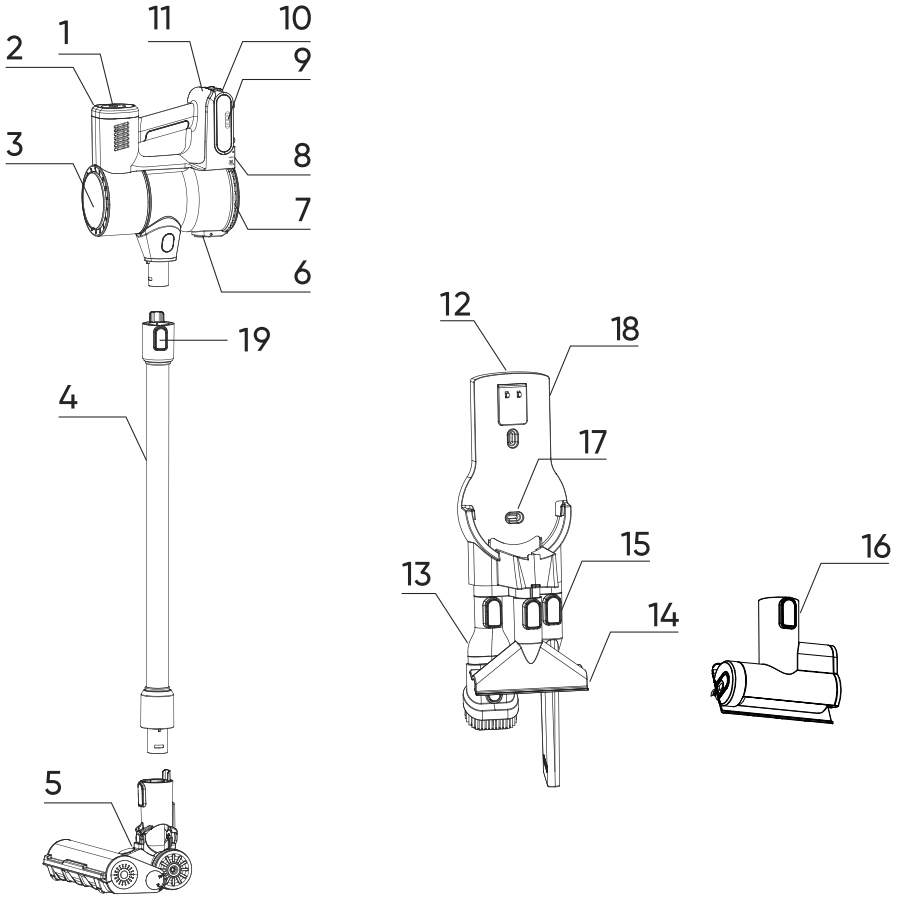
يرجى قراءة قواعد السلامة وتعليمات التشغيل المكتوبة في دليل المستخدم. يرجى الاحتفاظ بدليل المستخدم للرجوع إليه في المستقبل.

فتح الصندوق

أخرج الجهاز وملحقاته من الصندوق، وتأكد من عدم وجود أي تلف أو عطل بها. في حالة وجود أي خلل أو عطل، يرجى عدم استخدام الجهاز، والتواصل مع خدمة عملاء Fakir.



- يجب إصلاح الجهاز بواسطة خدمة Fakir المعتمدة فقط. حيث ان الإصلاح الغير صحيحة قد تسبب أضرار لا يحمد عقباها.
- لا تحاول فتح ثقب أو شق في مكان زر التشغيل والإغلاق.
- شرح الأجزاء



- | | |
|---|---------------------------|
| 11. مدخل شحن البطارية | 1. زر التشغيل والاطلاق |
| 12. مكان تخزين كابل الشحن | 2. زر اختيار الوضع |
| 13. أداة تنظيف الأثاث | 3. الشاشة الأساسية |
| 14. فرشاة الأثاث - المفروشات | 4. أنبوب الشفط المعدني |
| 15. أداة تنظيف الزوايا والأركان | 5. أداة الأرضية التربو |
| 16. جهاز تربو صغير خاص بجمع الشعر (شعر الإنسان) | 6. زر فتح وعاء الغبار |
| 17. مكان برغي تثبيت الحائط | 7. وعاء الغبار |
| 18. مكان شاحن الحائط | 8. زر فتح وعاء الغبار |
| 19. زر تحرير أنبوب الشفط | 9. خزانة البطارية |
| | 10. زر فتح خزانة البطارية |

البيانات التقنية

البطارية: بطارية ليثيوم أيون 25.9 فولت 2500 مللي أمبير
 مدخل المحول: 100-240 فولت ~ 60/50 هرتز 0.8 أمبير
 المخرج: 30.0 فولت 0.8 أمبير 24.0 واط
 قوة المحرك: محرك 350 واط BLDC (الوحدة) محرك بقوة 20 واط (الفرشاة)
 مدة شحن البطارية: 3-3.5 ساعات
 مدة الاستخدام: مرتفع: <= 12 دقيقة ، متوسط: <= 21 دقيقة ، منخفض: <= 40 دقيقة.
 سعة خزان الغبار : 0.5 لتر
 الفلتر: H10 HEPA
 العمر الافتراضي : 10 سنوات
 مدة الاستخدام اليدوي : مرتفع: <= 14 دقيقة ، متوسط: <= 22 دقيقة ، منخفض: <= 44 دقيقة.

إعداد المكنسة الكهربائية

قم بإزالة جميع مواد التغليف وأخرج المكنسة الكهربائية والملحقات. قم بإزالة جميع الرفائيق اللاصقة أو الملصقات أو الورق اللاصق من الجهاز.

تركيب المكنسة الكهربائية

- لتجميع المكنسة الكهربائية، ارفع أولاً غطاء البكرة (5) وضع الفرشاة التي تريد استخدامها بالداخل وأغلق غطاء الفرشاة.
- أدخل الأنبوب (4) في القسم الموجودة في حجرة الفرشاة وتأكد من أن القفل مستقر بالكامل بسماع نقرة.
- ضع رأس المنظف مع المحرك داخل القسم الموجود في نهاية الأنبوب وتأكد من أن القفل مثبت بالكامل بسماع نقرة.
- ضع بطارية الجهاز (9) في القسم الموجودة في حجرة الرأس وتأكد من أن تثبتها بالكامل بسماع نقرة.

شاحن البطارية

أوقف تشغيل المكنسة الكهربائية قبل الشحن!

- ضع المكنسة الكهربائية على حامل الشحن. في الاستخدام الأول، يجب استهلاك البطارية بالكامل أولاً، وبعد ذلك يجب أن تكون البطارية مشحونة بالكامل.
- قم بتوصيل الحامل بالتيار الكهربائي باستخدام المحول. يشار إلى شحن البطارية من خلال مؤشر الضوء.
- يتم شحن البطارية بالكامل بعد حوالي 3-5 ساعات.
- الجهاز مجهز بحماية تلقائية ضد الشحن الزائد للبطارية. سيتم إيقاف الشحن بعد الوصول إلى الحد الأقصى لمستوى الشحن.

تنبيه!



- يمكن شحن المكنسة الكهربائية عندما تكون البطارية متصلة بالحائط (18) أو عندما يتم إدخال البطارية في الشاحن (11).
- عندما يكون أداء الشفط ضعيفاً، ضع المكنسة في الشاحن.
- سيتم تشغيل ضوء مؤشر الشحن أثناء شحن الجهاز. إذا كانت مصابيح المؤشر مضاءة بالكامل ولم تعد تومض، فهذا يعني أن الجهاز مشحون بالكامل.
- في حالة شحن البطارية لأول مرة أو بعد فترات تخزين طويلة، يتم شحن 60% تقريباً من السعة الإجمالية. يتم شحن البطارية بنسبة 100% بعد التفريغ المتكرر والشحن المتكرر.
- بعد الاستخدام لفترة طويلة أو ساخنة، قد ترتفع درجة حرارة البطارية. انتظر حتى تصل البطارية إلى درجة الحرارة العادية قبل الشحن.
- إذا كان هناك استخدام للجهاز كل يوم، فلا تقم بفصل سلك الطاقة بحيث يكون الجهاز مشحوناً بالكامل دائماً. يتم منع الشحن الزائد للبطارية. إذا لم تكن في المنزل لفترة طويلة (أكثر من يوم)، فافصل سلك الطاقة لتوفير عمر البطارية.
- لضمان عمر أطول للبطارية، نوصي بشحن البطارية بالكامل أربع مرات في السنة بعد تفريغها بالكامل.

استخدام المكنسة الكهربائية

- اعتماداً على نشاط التنظيف المحدد، استخدم المكنسة الكهربائية وحدها واختر الملحقات المماثلة (5, 13, 14, 15, 16).
- يحتوي جهاز التوربو على فرش مُنتجة خصيصاً للسجاد والأرضيات الصلبة. يمكنك استخدام الفرشاة ذات النسيج الناعم للأرضيات الصلبة والفرشاة ذات الشعر الخشن للسجاد. ترد تفاصيل تركيب الفرش في باقي دليل المستخدم.
- لاستبدال فرشاة الشاحن التوربو، افصلها أولاً عن أنبوب الشفط المعدني. ثم اقلب الجهاز رأساً على عقب واضغط على زر القفل الأصفر في الأسفل إلى الاتجاه المشار إليه وافتح الغطاء على الجانب بدفعه لأعلى واسحبه نحوك. يمكنك إدخال الفرشاة التي تريدها وإعادة تركيبها. للتركيب، قم بمحاذاة السهم الموجود على الغلاف مع النقطة الموجودة على السطح المراد توصيلها وقم بقلبها لأسفل.
- تم تصميم الفرشاة التوربو للمفروشات (14) للتنظيف بالمكنسة الكهربائية بشكل فعال.
- يمكنك استخدام 15 ملحقاتاً لتنظيف الأماكن التي يصعب الوصول إليها والمساحات الضيقة.
- يمكنك استخدام 16 ملحقاتاً لتنظيف شعر الحيوانات الأليفة وبقايا شعر الإنسان.
- يوصى باستخدام ملحق 13 و 14 لتنظيف الأنواع المختلفة من الأثاث.

تنبيه!



- في حالة انسداد الفرشاة الدوارة عند استخدام فوهة التربو 5 أو فوهة التربو الصغيرة 16 (على سبيل المثال؛ عن طريق شطف الأجسام الغريبة الكبيرة والسجاد والخيوط أو الملاءات عليها، إلخ).
- قم بإيقاف تشغيل المكنسة الكهربائية باستخدام الزر 1.
- ثم قم بإزالة المواد التي أدت إلى الانسداد أو ، إذا لزم الأمر ، قم بتنظيف الفرشاة الدوارة (انظر خامسًا: الصيانة)

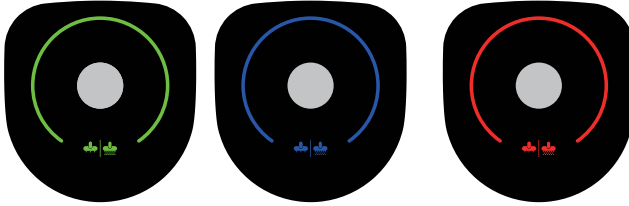
تشغيل الجهاز

1. تشغيل / إيقاف المكنسة الكهربائية

- يمكن تشغيل المكنسة الكهربائية وإيقاف تشغيلها باستخدام زر 1.

2. ضبط قوة الإمتصاص

يوجد ثلاثة مستويات من قوة الشفط (الضوء العالي / الأحمر - الضوء المتوسط / الأزرق - الضوء المنخفض / الضوء الأخضر). يتم ضبط مستوى قوة الشفط بواسطة الزر رقم 2. عند الضغط على الزر لمدة ثانيتين، يتحول تلقائيًا إلى مستوى الشفط. يزيد مستوى الشفط التلقائي من قوته ويقلل وفقًا للسطح الذي يعمل عليه وكمية الغبار التي يمتصها ويوفر الاستخدام الأمثل.



ملاحظة!

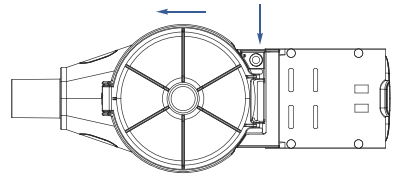


يتم ضبط المكنسة الكهربائية على قوة شفط منخفضة عند تشغيلها.

وعاء الغبار (7)

إخراج وعاء الغبار:

- افصل جسم المكنسة عن طريق الضغط على زر فصل أنبوب الشفط (19).
- اضغط على زر إخراج وعاء الغبار (8) واسحب رأس المكنسة الكهربائية نحوك.



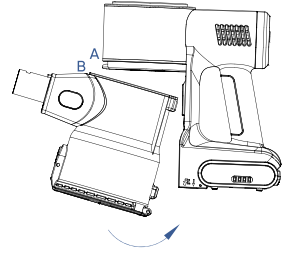
- إذا كنت تعتقد أن أداء الشفط في المكنسة الكهربائية قد انخفض ، فتأكد من أن حاوية الغبار غير ممتلئة و قم بتفريغها إذا لزم الأمر.

ملاحظة!



نوصي بإفراغ وعاء الغبار بعد كل استخدام.

- افتح حاوية الغبار، يمكنك فتحها بالضغط على الزر 6.
- بعد تفريغ الخزان لما مجموعه 5 مرات، نوصي بتنظيف نظام الترشيح تمامًا لإزالة الغبار العالق.
- اضغط على زر قفل الوعاء (8) ثم أزل وعاء الغبار (7) من المكنسة الكهربائية.
- اسحب فلتر HEPA وفلتر الهواء الخاص عن طرق السحب بعكس اتجاه عقارب الساعة. اسحب الغبار من فلتر HEPA في سلة المهملات.
- يمكنك غسل الفلتر برفق تحت صنوبر ماء دافئ ومفتوح قليلاً. ابق الفلتر بزواية معينة حتى يغسل الماء الأوساخ داخل الانحناءات.
- أدر الفلتر 180 درجة واترك الماء يتدفق من الانحناءات في الاتجاه المعاكس.
- استمر في هذه العملية حتى يتم تنظيف المرشح.
- بعد التجفيف، ضع الفلتر في مكانه بحيث يكون المصق (UP) متجهًا لأعلى.



التخزين

- يجب الاحتفاظ بالجهاز في مكان خالٍ من الغبار بعيد عن متناول الأطفال. لا تضع المكنسة الكهربائية على سطح خشن!
- يجب وضع المكنسة على سطح مستوٍ لا يتعرض لخطر الانقلاب.
- عند عدم استخدام الجهاز، احتفظ بكابِل الشحن في خزانته (12).

العناية بالجهاز وتنظيفه

افصل حامل الشحن عن الجهاز قبل إجراء أي صيانة. قم بتنظيف سطح المكنسة الكهربائية وحامل الشحن بقطعة قماش مبللة ناعمة؛ لا تستخدم مواد التنظيف الكاشطة والثقيلة؛ لا تجفف أبدًا القوالب البلاستيكية على مصدر حراري (على سبيل المثال سخان، موقد كهربائي / غاز). تحقق من فرشاة الأرضية ومقبض الجسم الرئيسي (فوق الخزان) ونظفهما من حين لآخر. افتح الانسداد وقم بإزالة المخلفات.

فرشاة الأرضية، فرشاة توربو صغيرة دوارة

امسح فرشاة الأرضية بقطعة قماش مبللة. تأكد من عدم وجود أوساخ في الفرشاة الدوارة بعد كل عملية تنظيف. إذا كانت الفرشاة متسخة، فصلها عن رأس الأرضية. الآن يمكنك بسهولة تنظيف الفرشاة (نظفها برفق بالماء الجاري). بعد غسل الفرشاة الدوارة، يرجى تجفيف العمود (البلاستيكي المشابه للعمود) في نهاية الفرشاة بقطعة قماش مبللة لمنع الصدأ.

تنبيه!



لا تغسل أداة الأرضية بمياه جارية مباشرة ، لأن ذلك سيتلف المحرك والدائرة الإلكترونية.

تنبيه!



- يتم تحقيق أقصى تأثير شفط بواسطة مرشح نظيف وخران فارغ.
- لا تستخدم مواد التنظيف الكاشطة أو الماء الساخن لتنظيف الفلتر. تجنب الغسيل الغير منظم.
- الفلتر غير مصمم للغسيل في غسالة الصحون.
- تنظيف الفلتر لا يعيده إلى لونه الأصلي ، ولكنه يعيد خصائص التصفية.
- نوصي باستخدام طريقة التنظيف الجاف للحفاظ على معلمات الترشيح لمرشح HEPA.
- لا يمكن غسل فلتر HEPA أكثر من مرة. بعد ذلك ، يجب شراء مرشح جديد.
- قد يؤدي تجاهل تنظيف المرشح إلى تعطل المكنتسة الكهربائية!
- تأكد من أن أسطح التلامس وموانع التسرب تعمل.
- يمكنك شراء فلتر هيبا بديلة من مراكز الخدمة التقنية المعتمدة لفاكير.

ملاحظة!



نوصي بتغيير فلتر هيبا الخاص بك كل 6 أشهر للحصول على أداء عالي من منتجك.

وعاء الغبار

اغسل خزان الغبار في الماء الجاري برفق وفقاً للتعليمات المذكورة أعلاه واتركه يجف تمامًا.

تنبيه!



وعاء الغبار ليست مقاوم للتنظيف في غسالة الصحون.

ملاحظة!



قبل الاتصال بخدمة العملاء ، تحقق مما إذا كان بإمكانك إصلاح المشكلة / الخطأ بنفسك. لهذا الغرض ، يرجى الرجوع إلى قسم "استكشاف الأخطاء وإصلاحها". إذا لم تتمكن من حل المشكلة / الخطأ ، يرجى الاتصال بخدمة العملاء. يرجى تحضير الاسم والرقم التسلسلي الخاص بالمنتج قبل الإتصال. يمكنك إيجاد هذا البيانات على ملصق الجهاز. خط المساعدة: (212 90+) 241 0 444

حل المشكلات

الحل	السبب	المشكلة
اشحن البطارية	البطارية فارغة.	المحرك لا يعمل
تحقق مما إذا كانت قواطع الدائرة مفتوحة	لا توجد طاقة في المقبس الكهربائي	المكنسة الكهربائية لا تشحن
اتصل بمركز الخدمة المعتمدة.	هناك تلف في كابل الشحن أو الحامل	تشحن
أفرغ خزان الغبار ونظف نظام الترشيح بشكل صحيح	نظام الترشيح متسخ	درجة حرارة المكنسة الكهربائية مرتفعة كثيراً
قم بضبط قوة الشفط على الدرجة الثالثة	تم ضبط قوة الشفط على الدرجة الأولى	أداء الشفط غير جيد
أفرغ الخزانات	خزانات الغبار ممتلئة	
قم بتنظيف الفلتر، أو قم بتغييره.	المرشح مسدود	
قم بإزالة العوائق التي تسبب الانسداد	الملحقات مسدودة	

إعادة التدوير

في حالة إنتهاء العمر الافتراضي للجهاز، قم بإعاقه استخدامه مرة أخرى من خلال قطع الكابيل الكهربائي. يرجى وضع هذا الجهاز في صناديق القمامة المحددة بشكل خاصة لمثل هذه النوع من الأجهزة، وفقاً للقوانين السارية في دولتكم.

أن المخلفات الكهربائية، لا يجوز رميها في سلة القمامة العادية. يجب وضع هذا الجهاز في صناديق القمامة المخصصة للمخلفات الكهربائية. لقد تم إنتاج غلاف الجهاز من مواد مناسبة لإعادة التدوير. من فضلك ألقِ الغلاف في صناديق القمامة المخصصة لإعادة التدوير.



مطابق لللائحة المخلفات الكهربائية والإلكترونية.

الإرسال

يجب حمل الجهاز في غلافه الأصلي أو في غلاف بحالة جيدة حتى لا يتعرض للضرر.

90	نکاتی در مورد دستور العمل استفاده
90	معانی نمادها
90	مسئولیت
90	اظهار نامه تناسب CE
91	اهداف استفاده
91	استفاده غیر مجاز
93	ایمنی مهم است
93	هشدار های ایمنی
97	باز کردن جعبه
97	تعریف قطعات
99	اطلاعات فنی
99	آماده سازی جاروی برقی
99	شارژ باطری
100	نحوه استفاده از جاروی برقی
101	روشن کردن دستگاه
102	نگهداری
102	نظافت و مراقبت از دستگاه
104	حل مشکلات
104	بازیافت
104	حمل

FA

مشتری گرامی،

امیدواریم محصول خود را با لذت مورد استفاده قرار داده و از شما بابت انتخاب **Fakir Hausgeräte** که در زمینه فن آوری های خلاقانه پیشرو می باشد تشکر می کنیم.

امیدواریم بهترین بازده را از دستگاه جاروبرقی بدون کیسه **Fakir Inovator** که با کیفیت و تکنولوژی بسیار بالایی تولید شده دریافت کنید. به همین دلیل خواهشمند است پیش از استفاده از محصول این دفترچه راهنمای استفاده را به دقت مطالعه نموده و از آنجائی که ممکن است در آینده مورد نیاز باشد از آن نگهداری کنید.

نکاتی در مورد دستورالعمل استفاده

این دستورالعمل استفاده به گونه ای تنظیم شده است که بتوان از دستگاه به درستی و ایمن استفاده کرد. برای ایمنی خود و دیگران، قبل از استفاده از محصول، دفترچه راهنمای کاربر را مطالعه کنید.

معانی نمادها

در این راهنمای استفاده نمادهای زیر را مشاهده خواهید کرد.



هشدار!

این نماد خطراتی را نشان می دهد که می تواند منجر به جراحت یا مرگ شود.



احتیاط!

بیان کننده اطلاعات مربوط به خطراتی است که احتمال ایجاد آسیب در دستگاه را دارا می باشند.



نکته!

تاکید کننده سرنخ های ارائه شده در راهنمای استفاده و سایر اطلاعات مفید می باشد.

مسئولیت

کلیه آسیب های وارده در نتیجه عدم رعایت دستورالعمل های استفاده از دستگاه و همچنین تعمیر دستگاه در مکانی بغیر از مراکز خدمات مجاز **Fakir** و همچنین عدم استفاده مناسب از دستگاه شرکت سهامی بازرگانی خارجی محصولات خانگی **Fakir** مسئولیتی در قبال آسیب های وارده نخواهد داشت.

اظهارنامه تناسب CE

این دستگاه کاملاً مطابق با دستورالعمل های شماره **EU/30/2014** الکترومغناطیسی و دستورالعمل شماره **EU/35/2014** ولتاژ جامعه اروپا می باشد. بر روی برجسب نوع دستگاه علامت **CE** موجود می باشد.

امکان بروز حریق، برق گرفتگی و یا جراحات شخصی در نتیجه استفاده از لوازم جانبی که توسط شرکت سهامی بازرگانی خارجی محصولات خانگی برقی **Fakir** تامین نشده اند کلیه حقوق تغییرات کشاورزی و سخت افزاری را برای خود محفوظ می دارد.

اهداف استفاده

این مدل محصول برای استفاده خانگی طراحی شده است. برای استفاده در محیط کار و یا محیط های صنعتی مناسب نمی باشد. در غیر اینصورت در صورت بروز هرگونه مشکل و یا عوارض در دستگاه بدلیل استفاده، مراکز خدمات مجاز خدمات مربوطه را خارج از پوشش ضمانت دستگاه ارائه خواهند نمود.

استفاده غیرمجاز

- در موارد استفاده غیرمجاز ذیل امکان آسیب دیدن دستگاه و یا بروز جراحت موجود می باشد.
- این دستگاه برای افراد با معلولیت های ذهنی و یا افراد فاقد اطلاعات کافی برای استفاده از اینگونه دستگاه ها مناسب نمی باشد. خواهشمند است به چنین افرادی اجازه استفاده از دستگاه را ندهید.
- این دستگاه برقی یک اسباب بازی نیست. بهمین دلیل، بهیچوجه به کودکان اجازه بازی با دستگاه را نداده و در نزدیکی کودکان دقت بیشتری داشته باشید.
- قطعات کوچک و کیسه های پلاستیکی بسته بندی را دور از کودکان نگهداری کنید. در غیر اینصورت امکان آسیب دیدن کودکان با قورت دادن اینگونه قطعات موجود بوده و بویژه کیسه های بسته بندی ممکن است باعث خطر خفگی گردند.

هشدار!



- این دستگاه توسط کودکان بیش از 8 سال و در صورت ارائه دستورالعمل‌ها و نظارت‌های مربوط به استفاده ایمن از دستگاه و درک خطرات احتمالی مربوط به دستگاه توسط افراد با اطلاعات ناکافی و یا افرادی با قابلیت‌های کاهش یافته جسمی، روانی و یا ذهنی قابل استفاده می‌باشد.
- کودکان نباید با دستگاه بازی کنند.
- امور مربوط به نظافت و مراقبت از دستگاه نباید توسط کودکان بدون نظارت انجام گیرد.
- مواد بسته بندی را در محلی دور از دسترس کودکان نگهداری کنید. خطر خفگی!
- کودکان کمتر از سه سال چنانچه به صورت دائم تحت مراقبت نباشند باید دور از دستگاه نگهداری شوند.
- این دستگاه فقط تحت نظارت و یا مطابق با دستورات افراد مسئول ایمنی قابل استفاده توسط افرادی با استعدادهای محدود جسمی، روحی و روانی و یا افراد با تجربه و/یا اطلاعات محدود (همچنین کودکان) می‌باشد.
- جهت جلوگیری از بازی کودکان با دستگاه باید تحت نظارت و مراقبت باشند.
- این دستگاه نباید برای بازی مورد استفاده قرار گیرد.
- کودکان بالای 3 سال و کمتر از 8 سال فقط در صورتیکه تحت نظارت بوده و در مورد استفاده ایمن دستگاه مورد اطلاع رسانی قرار گرفته و متوجه خطرات احتمالی ناشی از این دستگاه باشند مجاز به روشن و خاموش کردن دستگاه می‌باشند. در این صورت دستگاه باید در حال استفاده معمولی و یا به درستی نصب شده باشد.
- کودکان بالای 3 سال و کمتر از 8 سال نباید دوشاخه دستگاه را به پریز برق نصب کرده، دستگاه را تنظیم کرده و امور مربوط به نظافت و مراقبت از دستگاه را انجام دهند.
- دستگاه نباید بدون نظارت مورد استفاده قرار گیرد.

ایمنی مهم است

- برای تامین ایمنی خود و سایرین پیش از استفاده از دستگاه دستورالعمل های استفاده دستگاه را با دقت مورد مطالعه قرار دهید. برای مراجعات بعدی این راهنما استفاده را در محلی ایمن نگهداری کنید.
- تدابیر زیر همواره باید در جریان استفاده از دستگاه های برقی اتخاذ گردند. جهت جلوگیری از حریق، برق گرفتگی و جراحات;
- پیش از استفاده از دستگاه، از تناسب ولتاژ شبکه با ولتاژ دستگاه خود اطمینان حاصل کنید.
- این دستگاه اسباب بازی نیست. بهمین دلیل، بهیچوجه به کودکان اجازه بازی با دستگاه را نداده و در نزدیکی کودکان دقت بیشتری داشته باشید.
- پیش از اولین استفاده، وجود و یا عدم وجود هرگونه خرابی و یا عوارض در دستگاه را مورد بررسی قرار دهید. در صورت وجود هرگونه آسیب و یا عارضه در دستگاه از استفاده از آن خودداری کرده و با مراکز خدمات مجاز Fakir تماس حاصل کنید.

هشدارهای ایمنی

- هنگام استفاده از دستگاه های برقی، جهت جلوگیری از حریق، برق گرفتگی و جراحات شخصی، تدابیر زیر باید همواره اتخاذ گردند.
- جهت شارژ کردن باطری فقط از واحد قابل خارج سازی ارائه شده همراه با این دستگاه استفاده کنید.
- در صورت خرابی آداپتور دستگاه، جهت جلوگیری از خطرات، باید توسط تولید کننده، تکنسین های سرویس و یا افرادی با صلاحیت ها و توانایی های فوق تعویض گردد.
- در جریان عملیات پیش از تعویض لوازم جانبی متحرک و یا قطعات قابل دسترس، پیش از مونتاژ و یا نصب اینگونه قطعات، پیش از عملیات نظافت و مراقبت از خاموش بودن دستگاه اطمینان حاصل کنید.
- پیش از مونتاژ، جداسازی و نظافت همواره آداپتور را از منبع برق جدا کنید.
- چنانچه آداپتور و یا دوشاخه دستگاه آسیب دیده، به درستی کار نکند و یا در نتیجه افتادن آسیب دیده باشد بهیچوجه از دستگاه استفاده نکنید. در این صورت برای کنترل ایمنی و قابلیت کار دستگاه را به مرکز خدمات مجاز ارائه دهید.
- جهت جلوگیری از آسیب دیدن موتور جاروبرقی را فقط با استفاده از سیستم فیلتر که به درستی نصب شده مورد استفاده قرار دهید.
- قسمت موتور جاروبرقی را بهیچوجه درون آب فرو نبرده (حتی قسمتی از آن را) و در مقابل ربوطت مورد محافظت قرار دهید.

- هنگام استفاده از جاروبرقیاز تماس با برس چرخنده خودداری کنید. (به عنوان مثال لباس های گشاد، موها، انگشتان، جواهرات، دستبندها، ...)
- چنانچه جاروبرقی روی ایستگاه شارژ قرار گرفته و در حال شارژ می باشد بهیچوجه مورد استفاده قرار نداده و از روشن کردن آن خودداری کنید.
- پس از شارژ شدن باطری، گرم شدن دستگاه شارژ عادی است.
- همواره در مرحله اول جاروبرقی را خاموش کرده و سپس در مرحله دوم آداپتور را از منبع برق خارج کنید. فقط پس از انجام این عملیات ظرف گرد و خاک را تخلیه کرده، فیلترها را تمیز/تعویض کنید و جاروبرقی و لوازم جانبی آن را تمیز کنید.
- بهیچوجه دستگاه را در حال کار بدون نظارت رها نکنید.
- از قراردادن هرگونه اجسام روی دستگاه خودداری کنید.
- منفذ مکش جاروبرقی و یا سایر لوازم جانبی آن را به چشمان و یا گوش های خود نزدیک نکرده و از وارد کردن آنها به هریک از منافذ بدن خودداری کنید.
- دستگاه فیلتر دار با فیلتری که به نحو صحیح نصب نشده و یا دستگاه بدون فیلتر را بهیچوجه روشن نکنید.
- پیش از آغاز به استفاده از جاروبرقی خواهشمند است از قراردادن تمامی مکانیزم های قفل دستگاه در حالت های صحیح اطمینان حاصل کنید.
- از استفاده سخت و خشن از جاروبرقی خودداری کنید.
- در حال شارژ باطری و یا پس از استفاده از جاروبرقی همواره جاروبرقی را خاموش کنید.
- باطری را در دمای استاندارد اتاق شارژ کنید. از قراردادن باطری در معرض دمای بیش از 50 درجه سانتیگراد خودداری کنید. در غیر اینصورت باطری دستگاه آسیب خواهد دید.
- در صورت نشت الکترولیت از قسمت باطری دستگاه از شارژ کردن باطری خودداری کنید.
- نشت الکترولیت از باطری نتیجه فشار بیش از حد به دستگاه و استفاده از دستگاه در دمای بسیار بالا می باشد. در صورت تماس الکترولیت با بدن، محل تماس را با استفاده از آب و صابون بشوئید و آب لیموی همراه با سرکه را به آرامی روی آن بکشید. در صورت تماس با چشم، چشم را به مدت چند دقیقه با آب تمیز آب کشیده و سپس بلافاصله اقدام به دریافت کمک پزشکی نمائید.
- چنانچه از باطری استفاده نمی کنید، آن را از تمامی اجسام فلزی مانند گیره، سکه های پول، کلید، میخ، پیچ و یا سایر مواد و اجسام فلزی که باعث اتصالی سوکت های باطری می شوند دور نگهدارید. امکان دارد اتصالی سوکت های باطری باعث سوختگی و یا حریق شوند.



احتیاط!

باطری را دور از آتش نگهداری کنید. خطر انفجار موجود می باشد!

- در جریان کار معمولی دستگاه باطری ها نباید خارج شوند. باطری ها را فقط پس از پایان عمر دستگاه خارج کنید.
- از وارد نمودن انگشتان و یا سایر اجسام در ورودی و خروجی های دستگاه خودداری کنید. جهت تامین جریان هوا در صورت انسداد منافذ/قطعات (بعنوان مثال لوازم جانبی) دستگاه را خاموش کرده و انسداد را برطرف کنید.
- ایستگاه شارژ، جاروبرقی و دستگاه را در فاصله کافی از اجسام قابل اشتعال (به عنوان مثال پرده، روکش، چوب و ...)، منابع حرارتی (نظیر اجاق، بخاری، ...) و سطوح خیس (نظیر دستشویی، وان، ...) نگهداری کنید.
- از مکش پوشش های زمین مرطوب و یا خیس و از استفاده از جاروبرقی در فضاهای باز خودداری کنید. جمع شدن بیش از حد رطوبت ممکن است باعث آسیب دستگاه و غیر قابل استفاده شدن آن گردد. اینگونه معایب تحت پوشش ضمانت دستگاه نخواهد بود.
- از مکش هرگونه مایعات خودداری کنید.
- نظافت وکیوم برخی از انواع فرش ممکن است باعث تولید الکتریسیته ساکن گردد.
- از مکش اجسام برنده (نظیر قطعات شیشه)؛ مواد داغ، قابل اشتعال و انفجار (نظیر خاکستر، فیلتر سیگار داغ، بنزین، تینر و بخار آنروسل) و یا انواع روغن ها (روغن جامد، روغن مایع) و مواد سوزاننده (به عنوان مثال اسید، حلال) خودداری کنید. مکش اجسام مذکور ممکن است باعث آسیب فیلترهای گرد و خاک و دستگاه جاروبرقی شود.
- هنگام مکش گرد و خاک بسیار ریز امکان انسداد منافذ فیلترها موجود می باشد. بدین ترتیب قابلیت عبور هوا کاهش یافته و بازده مکش کاهش می یابد. در این صورت، فیلترها باید پیش از پر شدن مخزن تمیز شوند. برای مکش آلودگی های ایجاد شده در جریان/پس از عملیات ساختمانی مانند گرد گچ، ماسه ریز، سیمان، گرد و خاک ساختمانی و ... از استفاده از دستگاه جاروبرقی خودداری کنید. در صورت عکس العمل اینگونه آلودگی ها در معرض لوازم و مصالح ساختمانی امکان بروز آسیب موجود می باشد. پوشش ضمانت دستگاه مشمول اینگونه آسیب ها نمی باشد.
- جاروبرقی برای مکیدن موادی که باعث بروز آسیب برای سلامتی انسان می باشند مناسب نمی باشد.
- این دستگاه نباید در محیط های مرطوب و یا خیس و یا محیط هایی با خطر حریق و

- یا انفجار (در محل های نگهداری مواد شیمیایی، سوخت ها، روغن ها، گازها، رنگ ها و سایر مواد قابل اشتعال و قرار) مورد استفاده قرار گیرد.
- جاروبرقی را بهیچوجه در معرض شرایط آب و هوایی (باران؛ یخبندان، تابش مستقیم نور خورشید و ...) قرار ندهید.
- در صورت خرابی آداپتور دستگاه، جهت جلوگیری از خطرات، باید توسط تولید کننده، تکنسین های سرویس و یا افرادی با صلاحیت ها و توانایی های فوق تعویض گردد.
- سیم برق دستگاه نباید در اثر اجسام برنده و یا داغ آسیب دیده، نباید در معرض حریق قرار گرفته، نباید وارد آب شده و یا روی گوشه های برنده خم شود.
- در صورت نیاز به استفاده از سیم های رابط اینگونه سیم ها نباید خراب شده و باید دارای استانداردهای معتبر باشند.
- وضعیت سیم برق دستگاه را به صورت منظم کنترل کنید.
- جهت تامین شرایط کار ایمن و صحیح دستگاه، فقط از قطعات یدکی و لوازم جانبی اصلی تأیید شده توسط تولید کننده استفاده کنید.
- این دستگاه را فقط به نحو مشخص شده در این راهنمای استفاده برای اهداف اصلی طراحی آن مورد استفاده قرار دهید. دستگاه را بهیچوجه برای مقاصد دیگر مورد استفاده قرار ندهید.



هشدار!

در صورت استفاده اشتباه از دستگاه (نامناسب با راهنمای استفاده) خطر جراحت موجود می باشد.

- تولید کننده مسئولیتی در قبال آسیب های وارده ناشی از استفاده اشتباه دستگاه نبوده و ضمانت آن برای لوازم جانبی و دستگاه در موارد عدم رعایت هشدارهای ایمنی فوق الذکر معتبر نخواهد بود. عدم تعویض منظم و یا محافظت از تمامی فیلترها طبق دستورالعمل های بخش های IV و V و همچنین استفاده از فیلترهای غیر اصلی که باعث خرابی و یا آسیب دیدن جاروبرقی گردد نیز به عنوان استفاده نامناسب دستگاه تلقی خواهد شد.
- این راهنمای استفاده را جهت مراجعات بعدی محافظت کنید.



احتیاط!

خواهشمند است مقررات ایمنی و دستورالعمل های استفاده مذکور در راهنمای استفاده دستگاه را مورد مطالعه قرار دهید. این راهنمای استفاده را جهت استفاده در آینده نگهداری کنید.

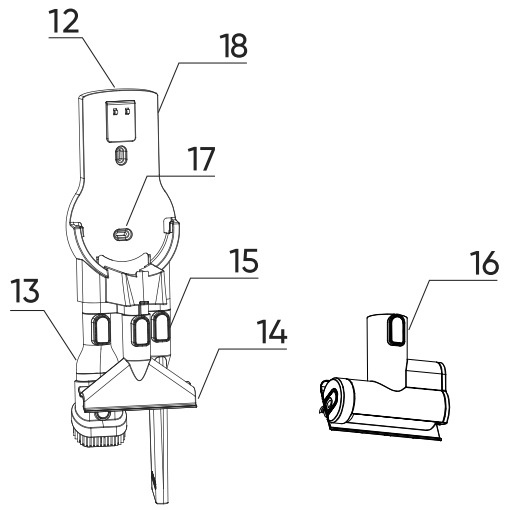
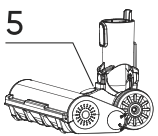
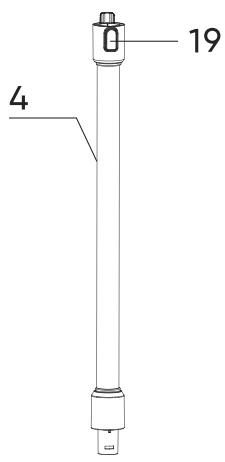
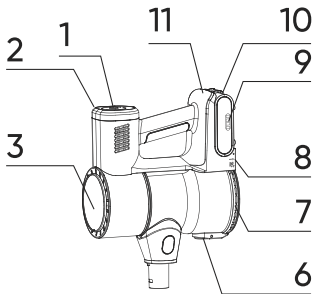
باز کردن جعبه



پیش از اولین استفاده دستگاه و لوازم جانبی را از جعبه خارج کرده و در مورد هرگونه خرابی و یا نقص کنترل کنید. در صورت وجود هرگونه خطا و یا مشکل در دستگاه از استفاده از آن خودداری کرده و به مرکز خدمات مجاز Fakir مراجعه کنید.

- امور تعمیراتی فقط باید توسط مرکز خدمات مجاز Fakir انجام گیرند. امور تعمیراتی که به درستی انجام نشده و توسط افراد غیر مجاز انجام می شود ممکن است به کاربر آسیب برساند.
- سعی در ایجاد سوراخ و یا شکاف در قسمت دکمه خاموش-روشن دستگاه نکنید.
- تعریف قطعات

FA



- .11 ورودی شارژ باتری
- .12 محل نگهداری سیم شارژ
- .13 قطعه میلمان پرزدار
- .14 برس میلمان - روکش
- .15 قطعه مخصوص گوشه ها
- .16 قطعه توربو کوچک مخصوص جمع آوری مو (برای مو و موهای بدن انسان)
- .17 محل پیچ برای ثابت کردن روی دیوار
- .18 محل شارژ دیواری
- .19 دکمه جداسازی لوله وکیوم

- .1 دکمه خاموش روشن
- .2 دکمه های انتخاب مدل
- .3 صفحه نمایش اصلی
- .4 لوله وکیوم فلزی
- .5 قطعه زمین توربو
- .6 دکمه خارج سازی مخزن گرد و خاک
- .7 مخزن گرد و خاک
- .8 دکمه خارج سازی مخزن گرد و خاک
- .9 مخزن باتری
- .10 دکمه خارج سازی مخزن باتری

اطلاعات فنی

باتری : باتری 25.9 ولت 2500 میلی آمپر لیتیوم یون
 ورودی آداپتور 100-240 ولت ~ 60/50 هرتز 0.8 آمپر
 خروجی: 30.0 ولت = 0.8 آمپر 24.0 وات
 توان موتور: موتور 350 وات BLDC (واحد)، 20 وات DC (برس)
 مدت شارژ باتری: 3-3.5 ساعت
 مدت استفاده: زیاد: <= 12 دقیقه, متوسط: <= 21 دقیقه, کم: <= 40 دقیقه.
 ظرفیت مخزن گرد و خاک: 0.5 لیتر
 فیلتر: H10
 عمر مفید استفاده: 10 سال
 مدت استفاده دستی: زیاد: <= 14 دقیقه, متوسط: <= 22 دقیقه, کم: <= 44 دقیقه.

آماده سازی جاروی برقی

تمامی قطعات بسته بندی، جاروبرقی و لوازم جانبی را خارج کنید تمامی فویل های چسبیده احتمالی، برچسب ها یا کاغذهای چسبیده از دستگاه خارج کنید.

مونتاز جاروی برقی

- برای مونتاز جاروبرقی در مرحله اول درپوش رولر (5) را بلند کرده و برس موردنظر جهت استفاده را درون آن قرار دهید و سپس درپوش فیلتر را ببندید.
- لوله (4) را درون قسمت موجود روی مخزن برس قرار داده و از قرار گرفتن قفل به صورت کامل در محل مخصوص به خود اطمینان حاصل کنید، باید صدای کلیک شنیده شود.
- سری جارو که درون آن موتور قرار گرفته را در قسمت اولیه لوله قرار داده و از قرار گرفتن قفل به صورت کامل در محل مخصوص به خود اطمینان حاصل کنید، باید صدای کلیک شنیده شود.
- باتری دستگاه را (9) در مخزن موجود در قسمت سری قرار داده و از قرار گرفتن کامل آن در محل مخصوص خود اطمینان حاصل کنید، باید صدای کلیک شنیده شود.

شارژ باتری

پیش از شارژ جاروبرقی را خاموش کنید!

- جاروبرقی را روی ایستگاه شارژ قرار دهید در اولین استفاده باتری باید کاملا استفاده شده و سپس به صورت کامل شارژ گردد.
- ایستگاه شارژ را با استفاده از آداپتور به شبکه برق متصل کنید. شارژ باتری با نمایشگر نوری نشان داده می شود.
- باتری تقریبا پس از 3-5 ساعت کاملا شارژ خواهد شد.
- دستگاه دارای محافظ خودکار شارژ بیش از حد باتری می باشد. پس از رسیدن به سطح حداکثر شارژ، شارژ خاموش خواهد شد.



احتیاط!

- جاروبرقی با نصب باتری در محل مخصوص روی دیوار (18) و یا پس از قرار گرفتن باتری در شارژ (11) قابل شارژ می باشد.
- در صورت کاهش بازده مکش دستگاه آن را در شارژ قرار دهید.
- در حین شارژ دستگاه چراغ های نمایشگر شارژ دستگاه روشن خواهند شد. چنانچه تمامی چراغ های نمایشگر روشن بوده و در حال چشمک زن قرار نداشته باشند دستگاه کاملا شارژ شده است.
- در صورت شارژ باتری برای اولین مرتبه و یا پس از مدت طولانی تقریباً 60% ظرفیت کلی شارژ میشود.
- پس از تخلیه و شارژ مکرر باتری 100% شارژ میشود.
- امکان گرم شدن بیش از حد باتری پس از استفاده طولانی مدت و یا استفاده در محیط های گرم موجود می باشد. پیش از شارژ جهت رسیدن باتری به دمای معمولی آن صبر کنید.
- در صورت استفاده روزانه از دستگاه سیم بقر را از برق نکشید، بدین ترتیب دستگاه همواره کاملا شارژ خواهد شد. باتری از شارژ بیش از حد جلوگیری میکند. چنانچه برای مدت طولانی (بیش از یک روز) در منزل نخواهید بود جهت حفظ طول عمر باتری سیم برق را از پریز بکشید.
- برای تأمین شرایط طولانی شدن طول عمر باتری توصیه میشود پس از اتمام کامل باتری چهار مرتبه در سال کاملا شارژ گردد.

نحوه استفاده از جاروی برقی

- با توجه به فعالیت نظافتی انتخابی یا جاروبرقی را به تنهایی مورد استفاده قرار داده و لوازم جانبی مشابه (5، 13، 14، 15، 16) انتخاب کنید.
- قطعه توربو دارای برس هایی می باشد که به صورت ویژه برای فرش و زمین های سخت تولید شده اند. می توانید برای زمین های سخت از برس نرم و برای فرش ها نیز برس مودار را انتخاب کنید. جزئیات مربوط به نصب برس ها در ادامه راهنمای استفاده ارائه شده است.
- برای تعویض برس قطعه توربو در مرحله اول از لوله فلزی وکیوم جدا کنید. سپس قطعه را در جهت معکوس چرخانیده و دکمه قفل زرد رنگ موجود در زیر آن را در جهت نشان داده شده فشار داده و با فشار دادن درپوشی که بلافاصله در سمت راست قرار دارد به طرف بالا باز کرده و به کشیدن به طرف خود خارج کنید. می توانید برس موردنظر خود را نصب کرده و مجدداً نصب کنید. برای نصب، علامت فلش روی درپوش را در مقابل نقطه موجود در سطح قرار داده و به طرف پایین بچرخانید.
- برس توربو روکش میلمان (14) برای نظافت موثر وکیوم طراحی شده است.
- برای نظافت مکان های دور از دسترس و فضاهای تنگ می توانید از لوازم جانبی 15 استفاده کنید.
- برای تمیز کردن موهای حیوانات خانگی و موهای انسان نیز می توانید از لوازم جانبی 16 استفاده کنید.
- لوازم جانبی 13 و 14 برای مکش موهای میلمان مختلف توصیه میشود.



احتیاط!

- هنگام استفاده از قطعه زمین توربو 5 و یا قطعه توربو کوچک 16 در صورت ممانعت از کار برس چرخنده (به عنوان مثال بدلیل مکش اجسام خارجی بزرگ، فرش های دارای پرز های بافته شده و نخ ها و موهای روی آن، ...) جاروی برقی را با استفاده از دکمه 1 خاموش کنید.
- سپس دلیل انسداد را برطرف کرده و یا در صورت نیاز برس چرخنده را تمیز کنید (به قسمت V مراقبت مراجعه کنید)

روشن کردن دستگاه

1. روشن/خاموش کردن جاروی برقی

جاروی برقی قابل خاموش و روشن شدن از طریق دکمه 1 می باشد.

2. تنظیم قدرت مکش

دارای سه سطح مکش متفاوت (زیاد / چراغ قرمز - متوسط / چراغ آبی - کم / چراغ سبز) می باشد. سطح قدرت مکش از طریق دکمه های 2 قابل تنظیم می باشد. با فشار دادن دکمه به مدت 2 ثانیه در سطح مکش اتوماتیک قرار میگیرد. سطح مکش خودکار، با توجه به سطح قرار گرفتن دستگاه و مقدار گرد و خاک مکیده شده به صورت خودکار توان را افزایش و یا کاهش داده و بهترین شرایط استفاده را فراهم میکند.



نکته!

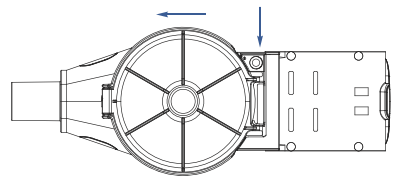


جاروی برقی پس از روشن شدن در قدرت مکش کم تنظیم شده است.

مخزن گرد و خاک (7)

خارج سازی مخزن گرد و خاک:

- با فشار دادن دکمه جداسازی لوله مکش (19) بدنه حامل موتور جارو را جدا کنید.
- دکمه خارج سازی مخزن گرد و خاک (8) را فشار داده و با کشیدن سری جارو به طرف خود خارج کنید.



- چنانچه فکر میکنید بازده مکش جاروی برقی کاهش یافته است از پر نبودن مخزن گرد و خاک اطمینان حاصل نموده و در صورت نیاز تخلیه کنید.

نکته!

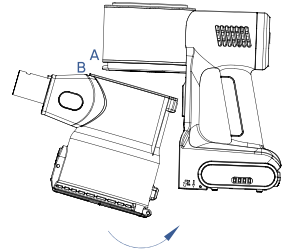


توصیه میشود مخزن گرد و خاک را پس از هر مرتبه استفاده تخلیه کنید.

- برای باز کردن مخزن گرد و خاک می توانید دکمه شماره 6 را فشار داده و باز کنید.
- پس از جمعاً 5 مرتبه تخلیه مخزن برای از بین بردن گرد و خاک جمع شده توصیه می کنیم سیستم فیلتر دستگاه را کاملاً تمیز کنید.

- دکمه قفل مخزن (8) را فشار دهید و سپس مخزن گرد و خاک (7) را از جاروبرقی خارج کنید.
- با کشیدن فیلتر هپا و چرخاندن فیلتر هوای مخصوص در جهت حرکت عقربه های ساعت و خارج کردن آن به خارج از مخزن بکشید. گرد و خاک فیلتر هپا را درون سطل زباله بریزید.

- می توانید فیلتر را با استفاده از آب ولرم و کم شیر به آرامی بشویند. فیلتر را با زاویه ای مشخص بگیرید، بدین ترتیب آب آلودگی های موجود در پیچ ها را تمیز می کنید.
- فیلتر را 180 درجه بچرخانید و شرایط جریان یافتن آب در جهت معکوس پیچ ها را فراهم کنید. تا تمیز شدن فیلتر این کار را ادامه دهید.
- پس از خشک شدن؛ فیلتر را به نحوی که برچسب UP (بالا) در بالا قرار گیرد در محل خود قرار دهید.



نگهداری

- دستگاه را در محلی خشک و دور از گرد و خاک دور از دسترس کودکان نگهداری کنید. از قراردادن جاروبرقی روی سطح ناصاف خودداری کنید.
- جاروبرقی باید روی سطحی صاف بدون خطر واژگونی قرار گیرد.
- در مواقعی که دستگاه را مورد استفاده قرار نمی دهید سیم برق را در مخزن آن (12) مورد نگهداری قرار دهید.

نظافت و مراقبت از دستگاه

پیش از انجام هرگونه امور مراقبتی آداپتور شارژ را از دستگاه جدا کنید. سطح و آداپتور شارژ جاروبرقی را با استفاده از یک پارچه نرم و مرطوب تمیز کنید، از استفاده از مواد شوینده سخت و زیان آور خودداری کنید. بهیچوجه قالب های پلاستیکی را منابع حرارتی خشک نکنید (به عنوان مثال: گرم کننده، بخاری های برقی/پازی) برس سری زمین و دسته اصلی بدنه را (روی مخزن) کنترل کرده و در فواصلی تمیز کنید. انسداده را باز کرده و ضایعات را خارج کنید.

سری زمین، برس چرخنده کوچک توربو

سری زمین را با استفاده از یک قطعه پارچه مرطوب تمیز کنید. پس از هر مرتبه مکش از باقی نماندن هرگونه آلودگی در برس چرخنده اطمینان حاصل کنید. در صورت آلوده بودن برس، از سری زمین جدا کنید. اکنون می توانید برس را بر راحتی تمیز کنید (زیر آب جاری به آرامی تمیز کنید) پس از شستن برس رولی برای جلوگیری از زنگ زدگی خواهشمند است کلید موجود در سر برس را (موقعیت پلاستیکی شبیه شیر) با پارچه مرطوب خشک کنید.

احتیاط!



از شستشوی مستقیم سری زمین زیر آب جاری خودداری کنید، امکان آسیب موتور و مدار الکترونیکی موجود می باشد.

احتیاط!



- حداکثر تاثیر مکش با فیلتر تمیز و مخزن خالی قابل دستیابی می باشد.
- برای تمیز کردن فیلتر از استفاده از مواد شوینده سخت و یا آب داغ استفاده نکنید. از شستشوی خشن خودداری کنید.
- فیلتر برای شستشو درون ماشین ظرفشویی طراحی نشده است.
- نظافت فیلتر باعث برگشتن آن به رنگ اصلی نشده، ولی باعث بازگشت ویژگیهای فیلتر خواهد شد.
- برای محافظت از پارامترهای فیلتر هپا توصیه می شود از روش های نظافت خشک استفاده کنید.
- فیلتر هپا بیش از یک مرتبه قابل شستشو نمی باشد. پس از این باید یک فیلتر جدید خریداری شود.
- اهمال در نظافت فیلتر ممکن است باعث خرابی جاروبرقی گردد.
- از قابل کار بودن سطوح تماس و عناصر جلوگیری کننده از نشت اطمینان حاصل کنید.
- می توانید فیلتر هپا را از مراکز تعمیرات مجاز Fakir خریداری کنید.

نکته!



برای دریافت بازده بالا از محصول خود توصیه میشود فیلتر هپا را هر شش ماه یک مرتبه تعویض کنید.

مخزن گرد و خاک

مخزن گرد و خاک را به نحو فوق الذکر زیر آب جاری به آرامی بشوئید و کاملاً خشک کنید.

احتیاط!



مخزن گرد و خاک در برابر نظافت در ماشین ظرفشویی مقاوم نمی باشد.

نکته!



پیش از برقراری تماس با مرکز خدمات مشتریان امکان و یا عدم برطرف کردن مشکل/خطا را مورد کنترل قرار دهید. بهمین دلیل خواهشمند است به بخش "حل مشکل" مراجعه کنید. در صورت عدم امکان حل مشکل/خطا، خواهشمند است با مرکز خدمات مشتریان تماس حاصل کنید. پیش از تماس خواهشمند است نام مدل، شماره سری محصول را آماده کنید. می توانید اینگونه اطلاعات را روی برچسب نوع محصول خود بیابید. مرکز خدمات مشتریان: (+90 212) 444 0 241

حل مشکلات

مشکل	دلیل	راه حل
موتور کار نمی کند	باتری تمام شده است	باتری را شارژ کنید
جاروبرقی شارژ نمی شود	در سوکت برق نیرو موجود نیست	باز بودن و یا عدم باز بودن قطع کننده های مدار را مورد کنترل قرار دهید
	سیم و یا آداپتور شارژ آسیب دیده است	با مرکز خدمات مجاز تماس برقرار کنید
جاروبرقی بیش از حد گرم میشود	سیستم فیلتر آلوده است	مخزن گرد و خاک را تخلیه کرده و سیستم فیلتر را به نحوی صحیح تمیز کنید
بازده مکش کافی نیست	تنظیم در موقعیت I می باشد	تنظیم را در موقعیت III تنظیم کنید
	مخازن گرد و خاک پر می باشند	مخازن را تخلیه کنید
	فیلتر مسدود	فیلتر را تمیز کنید و یا تعویض کنید
	لوازم جانبی مانع از استفاده شده اند	اجسام مانع را بردارید

بازیافت

در صورت انقضای عمر مفید استفاده دستگاه سیم برق آن را بریده و امکان استفاده مجدد سیم را از بین ببرید. با توجه به قوانین کشور خود، دستگاه را در سطل های زباله که مخصوص این نوع دستگاه ها در نظر گرفته شده است قرار دهید.

ضایعات برقی نباید همراه با زباله های نرمال دفع شوند. دستگاه را در سطل های زباله تعیین شده برای ضایعات برقی قرار دهید. قطعات بسته بندی دستگاه از مواد مناسب برای بازیافت تولید شده اند. این قطعات را در سطل های زباله مخصوص بازیافت قرار دهید.



این دستگاه با آئین نامه AEEE سازگار می باشد.

حمل

لمح مرن و بیخ یدنب متسب رد ،بیس آ زا یری گولج یراب ای و یلصا یدنب متسب رد دیاب هاگتسد دوش.



Üretici/İthalatçı - Manufacturer/Importer:

Fakir Elektrikli Ev Aletleri Dış. Tic. A.Ş.

Saruhan Plaza, Basın Ekspres Yolu, No:39 K.Çekmece/İstanbul, TÜRKİYE

Tel .: +90 212 249 70 69

Faks .: +90 212 293 39 11

Yetkili Servislerimize www.fakir.com.tr'den ulaşabilirsiniz

Müşteri Hizmetleri : 444 0 241

www.fakir.com.tr



Fakir Hausgeräte GmbH

Industriestraße 6 D-71665 Vaihingen / Enz

Postfach 1480 D-71657 Vaihingen / Enz

Tel.: +49 7042 / 912-0

Fax: +49 7042 / 912-360

www.fakir.de



GARANTİ ŞARTLARI

1. Garanti süresi, malın teslim tarihinden itibaren başlar ve iki (2) yıldır.
2. Satıcı ve üretici/ithalatçı tarafından malın tüketiciye teslim tarihi ve yeri yazılarak kaşelenip imzalanmayan garanti belgeleri geçersizdir.
3. Kullanıcının malı tanıma ve kullanım kılavuzunda yer alan hususlara aykırı kullanımlardan kaynaklanan hasar ve arızalar (çizilme, kırılma, kopma, vb.) garanti kapsamı dışındadır. Arızalarda kullanım hatasının bulunup bulunmadığı, yetkili servis istasyonları, yetkili servis istasyonunun mevcut olmaması halinde sırasıyla; malın satıcısı, ithalatçısı veya üreticisinden birisi tarafından mala ilişkin azami tamir süresi içerisinde düzenlenen raporla belirlenir ve bu raporun bir nüshası tüketiciye verilir. Tüketiciler, rapora ilişkin olarak bilirkişi tarafından tespit yapılması talebiyle uyuşmazlığın parasal değerini dikkate alarak tüketici hakem heyetine veya tüketici mahkemesine başvurabilir. Belirtilen haller dışında, bütün parçaları dahil olmak üzere malın tamamı garanti süresi boyunca firmamızın garantisindedir.
4. Sarf malzemeleri ve kullanıma bağlı olarak eskijen, yıpranan, kireçlenen, kirlenme nedeniyle işlevini yitiren parçalar ve bu parçaların işlevlerini yitirmesi nedeniyle oluşan hasar ve arızalar, garanti kapsamı dışındadır. Bu parçalar yetkili servislerden ücreti mukabilinde satın alınabilmektedir. Yetkili servislerden satın alınmayan parçalar nedeni ile oluşan arızalar garanti kapsamı dışındadır.
5. Ürüne ilişkin; ürün tanıtımı, montaj işlemleri, teknik kontroller vs. işlemler dâhil ancak bunlarla sınırlı olmamak üzere, Yetkili servis dışındaki şahısların müdahalesi durumunda, malın tamamı garanti kapsamı dışındadır.
6. Voltaj düşmesi veya yükselmesinden dolayı veya hatalı elektrik tesisatı nedeniyle meydana gelebilecek arızalar garanti kapsamı dışındadır.
7. Malın garanti süresi içerisinde arızalanması durumunda, tamirde geçen süre garanti süresine eklenir. Malın tamir süresi en fazla 20 iş günüdür. Bu süre, garanti süresi içerisinde mala ilişkin arızanın yetkili servis istasyonuna veya satıcıya bildirim tarihi, garanti süresi dışında ise malın yetkili servis istasyonuna teslim tarihinden itibaren başlar. Tüketici, arıza bildirimini; telefon, fax, e-posta, iadeli taahhütlü mektup veya benzeri bir yolla yapabilir. Ancak uyuşmazlık halinde ispat yükü tüketiciye aittir.
8. Malın garanti süresi içerisinde yetkili servis istasyonuna veya satıcıya tesliminden itibaren arızasının 10 iş günü içerisinde giderilmemesi halinde, üretici veya ithalatçı; malın tamiri tamamlanıncaya kadar, benzer özelliklere sahip başka bir malı tüketicinin kullanımına tahsis edecektir. Benzer özelliklere sahip başka bir malın tüketici tarafından istenmemesi halinde üretici veya ithalatçı bu yükümlülüğünden kurtulur.
9. İş günü; ulusal, resmi ve dini bayram günleri ile yılbaşı, 1 Mayıs ve Pazar günleri dışındaki çalışma günleridir.
10. Malın garanti süresi içerisinde, gerek malzeme ve işçilik, gerekse montaj hatalarından dolayı arızalanması halinde, işçilik masrafı, değiştirilen parça bedeli ya da başka herhangi bir ad altında hiçbir ücret talep etmeksizin tamiri yapılacaktır.
11. Malın garanti süresi dışında, servis istasyonları tarafından verilen montaj, bakım ve onarım hizmetiyle ilgili olarak, bir yıl içerisinde aynı arızanın tekrarı halinde tüketiciden herhangi bir isim altında ücret istenemez. Tüketicinin malı kullanım kılavuzunda yer alan hususlara aykırı kullanmasından kaynaklanan arızalar bu madde kapsamı dışındadır.
12. Malın ayıplı olduğunun anlaşılması durumunda tüketici, aşağıda sınırlı sayıda sayılan seçimlik haklardan birini kullanabilir:
 - a. Satılanı geri vermeye hazır olduğunu bildirecek sözleşmeden dönme,
 - b. Satılanı alıkoymuş ayıp oranında satış bedelinden indirim isteme,
 - c. Aşırı bir masraf gerektirmediği takdirde, bütün masrafları satıcıya ait olmak üzere satılanın ücretsiz onarılmasını isteme,
 - d. İmkân varsa, satılanın ayıpsız bir misli ile değiştirilmesini isteme
13. Tüketicinin onarım hakkını kullanmasına rağmen malın;
 - a. Tüketicie teslim edildiği tarihten itibaren garanti süresi içinde kalmak kaydıyla tekrar arızalanması,
 - b. Tamiri için 29029 sayılı Resmi Gazete'de yayımlanan Satış Sonrası Hizmetler Yönetmeliği'nde belirtilen gereken azami sürenin aşılması,
 - c. Tamirin mümkün olmadığının yetkili servis istasyonu, satıcı, üretici veya ithalatçı tarafından bir raporla belirlenmesi durumlarında tüketici malın ücretsiz değiştirilmesini, bedel iadesini veya ayıp oranında bedel indirimini talep edebilir.
14. Malın ayıpsız misli ile değiştirilmesinin satıcı için orantısız güçlükleri beraberinde getirecek olması halinde tüketici, sözleşmeden dönme veya ayıp oranının bedelden indirim haklarından birini kullanabilir. Orantısızlığın tayininde malın ayıpsız değeri, ayıbın önemi ve diğer seçimlik haklara başvurmanın tüketici açısından sorun teşkil edip etmeyeceği gibi hususlar dikkate alınır.
15. Garanti uygulaması sırasında değiştirilen malın garanti süresi, satın alınan malın kalan garanti süresi ile sınırlıdır.
16. Satılan mala ilişkin düzenlenen faturalar garanti belgesi yerine geçmez.
17. Garanti belgesi ile ilgili olarak çıkabilecek sorunlar için Ticaret Bakanlığı Tüketicinin Korunması ve Piyasa Gözetimi Genel Müdürlüğü'ne başvurulabilir.
18. Tüketiciler şikâyet ve itirazları konusundaki başvurularını tüketici hakem heyetlerine ve tüketici mahkemelerine yapabilirler.



GARANTİ BELGESİ

İMALATÇI / İTHALATÇI FİRMANIN

ÜNVANI : **Fakir Elektrikli Ev Aletleri Dış. Tic. A.Ş.**
MERKEZ ADRESİ : Saruhan Plaza, Basın Ekspres Yolu, No:39 Küçükçekmece / İstanbul, TÜRKİYE
TELEFONU : 0 212 249 70 69
FAKSI : 0 212 251 51 42
FİRMA YETKİLİSİNİN
İMZASI - KAŞESİ :

Fakir **FAKİR ELEKTRİKLİ EV ALETLERİ DİŞ. TİC. A.Ş.**
FAKİR ELECTRICAL APPLIANCES TRADING & TRADE CO. INC.
HAUSGERÄTE Merkez: Halkalı Merkez San. Bölge Ekspres Cad. No:39
Küçükçekmece / İstanbul
Tel: (212) 249 70 69 Fax: (212) 293 39 11
Merkez No: 03020515 MÜDÜR 18 İşletme Mkt. İstanbul
Ticaret Sicil No: 030744 Boğaziçi Kurumlar V.D.3850615910

ÜRÜNÜN
CİNSİ : **Toz Torbasız Dik Şarjlı Süpürge**
MARKASI : **Fakir**
MODELİ : **INOVATOR X PLUS**
BANDROL VE SERİ NO :
TESLİM TARİHİ VE YERİ :
GARANTİ SÜRESİ : **2 YIL**
AZAMI TAMİR SÜRESİ : **20 (YİRİMİ) İŞ GÜNÜ**

SATICI FİRMANIN

ÜNVANI :
ADRESİ :
TELEFONU :
FAKSI :
FATURA TARİH VE NO :
TARİH - KAŞE - İMZA :